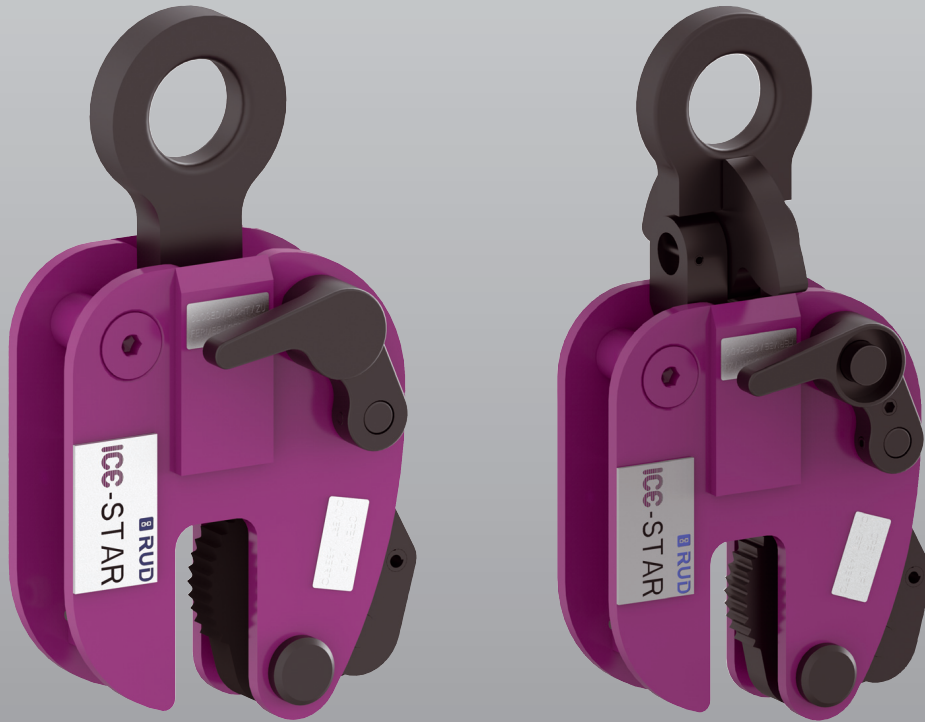



ICE[®]-STAR-CLAMPS

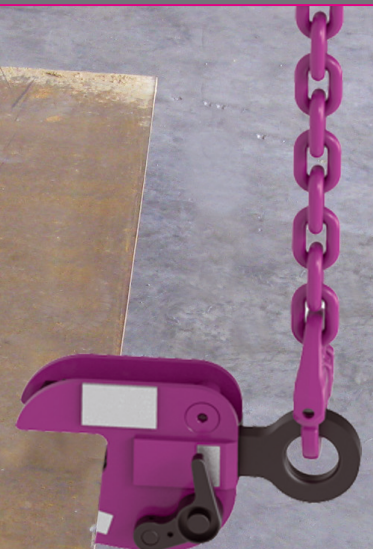
Manufactured by  **ENFROE**



ICE[®]

120

Neue Lösungen mit
dem besonderen Biss

New Solutions with
the exceptional Bite

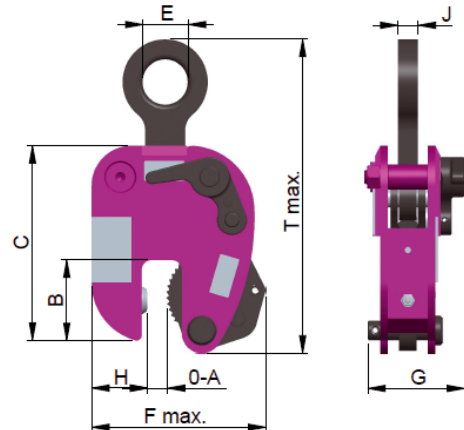
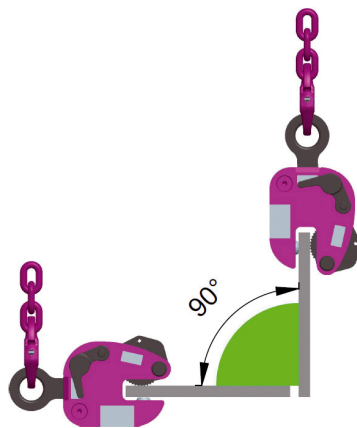




Modell L | Model L



- ergonomische vertikale Hebeklemme
 - geeignet bis 90° seitliche Belastung
 - verriegelt die geöffnete und geschlossene Position
 - kompakt und einfach zu bedienen
- ergonomic vertical lifting clamp
 - suitable up to 90° side loading
 - locks open and closed position with latch
 - compact and easy to operate



Spezifikationen • Technische Daten | Specifications • Technical Data

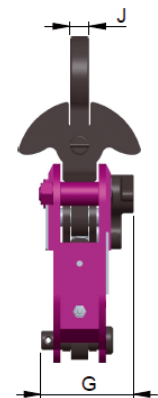
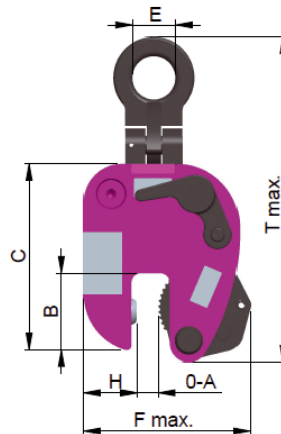
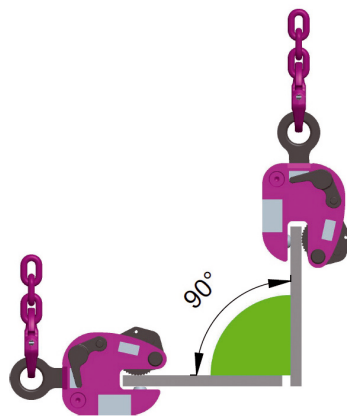
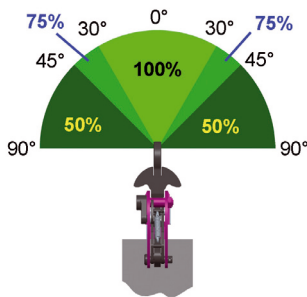
Artikel-Nr. Article no.	Tragfähigkeit W.L.L. t tons	Maulweite Jaw opening A [mm]	Max.									Gewicht Weight [kg]	Bestell-Nr. Ref. No.
			B [mm]	C [mm]	D [mm]	E [mm]	F [mm]	G [mm]	H [mm]	J [mm]	T [mm]		
ISC-L-0,5t	0,5	0 – 16	51	124	203	29	111	62	35	13	213	2,0	7907990
ISC-L-1t	1	0 – 19	51	124	203	29	111	62	35	13	213	2,3	7907991
ISC-L-2t	2	0 – 25	84	175	318	60	184	92	60	16	339	4,0	7907992
ISC-L-3t	3	0 – 25	84	254	415	92	216	97	70	19	428	14,7	7907993

Technische Änderungen vorbehalten. | Subject to change without notice.
Andere Größen auf Anfrage. | Consult factory for possible larger capacities.

Modell LP | Model LP



- ergonomische vertikale Hebeklemme
 - geeignet bis 90° seitliche und quer Belastung, mit Universal Tragrings
 - verriegelt die geöffnete und geschlossene Position
 - kompakt und einfach zu bedienen
- ergonomic vertical lifting clamp
 - suitable up to 90° side and cross loading, with universal suspension ring
 - locks open and closed position with latch
 - compact and easy to operate



Spezifikationen • Technische Daten | Specifications • Technical Data

Artikel-Nr. Article no.	Tragfähigkeit W.L.L. t tons	Maulweite Jaw opening A [mm]	Max.								Gewicht Weight [kg]	Bestell-Nr. Ref. No.
			B [mm]	C [mm]	E [mm]	F [mm]	G [mm]	H [mm]	J [mm]	T [mm]		
ISC-LP-0,5 t	0,5	0 – 16	51	124	29	111	62	35	13	231	2,2	7907994
ISC-LP-1 t	1	0 – 19	51	124	29	111	62	35	13	231	2,5	7907995
ISC-LP-2 t	2	0 – 25	84	175	60	184	92	60	19	339	4,3	7907996
ISC-LP-3 t	3	0 – 25	84	254	92	216	97	70	19	427	16,2	7907997

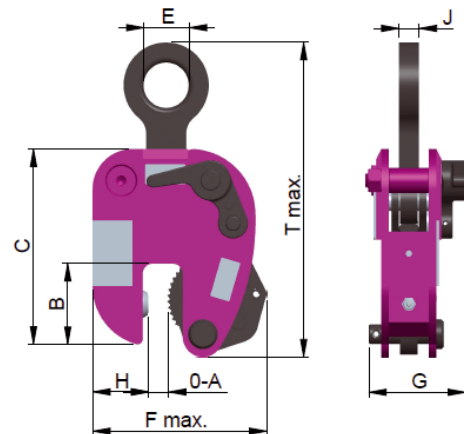
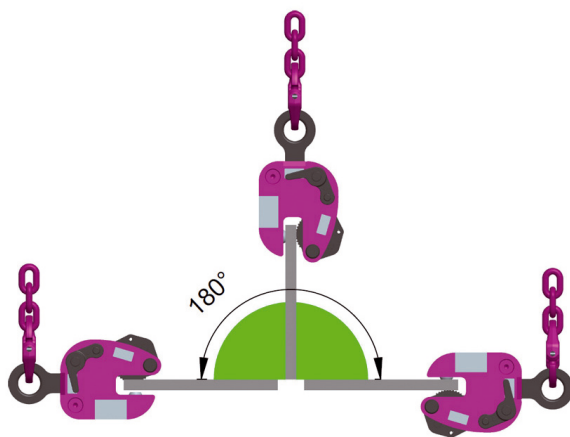
Technische Änderungen vorbehalten. | Subject to change without notice.
Andere Größen auf Anfrage. | Consult factory for possible larger capacities.



Modell LA | Model LA



- ergonomische vertikale Hebeklemme
 - geeignet bis 180° seitliche Belastung
 - verriegelt die geöffnete und geschlossene Position
 - kompakt und einfach zu bedienen
- ergonomic vertical lifting clamp
 - suitable up to 180° side loading
 - locks open and closed position with latch
 - compact and easy to operate



Spezifikationen • Technische Daten | Specifications • Technical Data

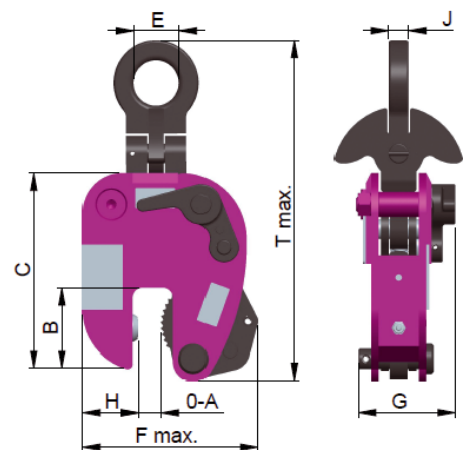
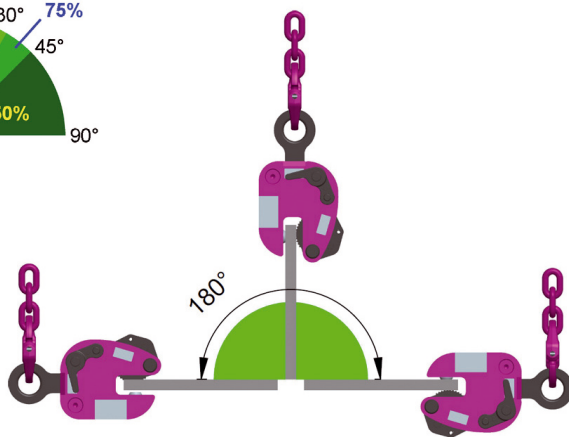
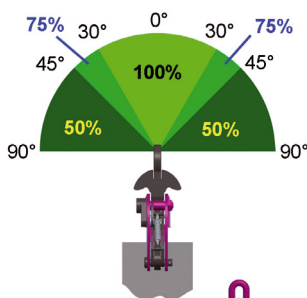
Artikel-Nr. Article no.	Tragfähigkeit W.L.L. t tons	Maulweite Jaw opening A [mm]	Max.								Gewicht Weight [kg]	Bestell-Nr. Ref. No.
			B [mm]	C [mm]	E [mm]	F [mm]	G [mm]	H [mm]	J [mm]	T [mm]		
ISC-LA-0,5t	0,5	0 – 16	51	124	29	111	62	35	13	213	2,0	7907999
ISC-LA-1t	1	0 – 19	51	124	29	111	62	35	13	213	2,3	7908000
ISC-LA-2t	2	0 – 25	84	175	60	184	92	60	16	335	4,0	7908001
ISC-LA-3t	3	0 – 25	84	254	92	216	97	70	19	428	14,7	7908002

Technische Änderungen vorbehalten. | Subject to change without notice.
Andere Größen auf Anfrage. | Consult factory for possible larger capacities.

Modell LPA | Model LPA



- ergonomische vertikale Hebeklemme
 - geeignet bis 180° seitliche und quer Belastung, mit Universal Tragrings
 - verriegelt die geöffnete und geschlossene Position
 - kompakt und einfach zu bedienen
- ergonomic vertical lifting clamp
 - suitable up to 180° side and cross loading, with universal hoisting eye
 - locks open and closed position with latch
 - compact and easy to operate



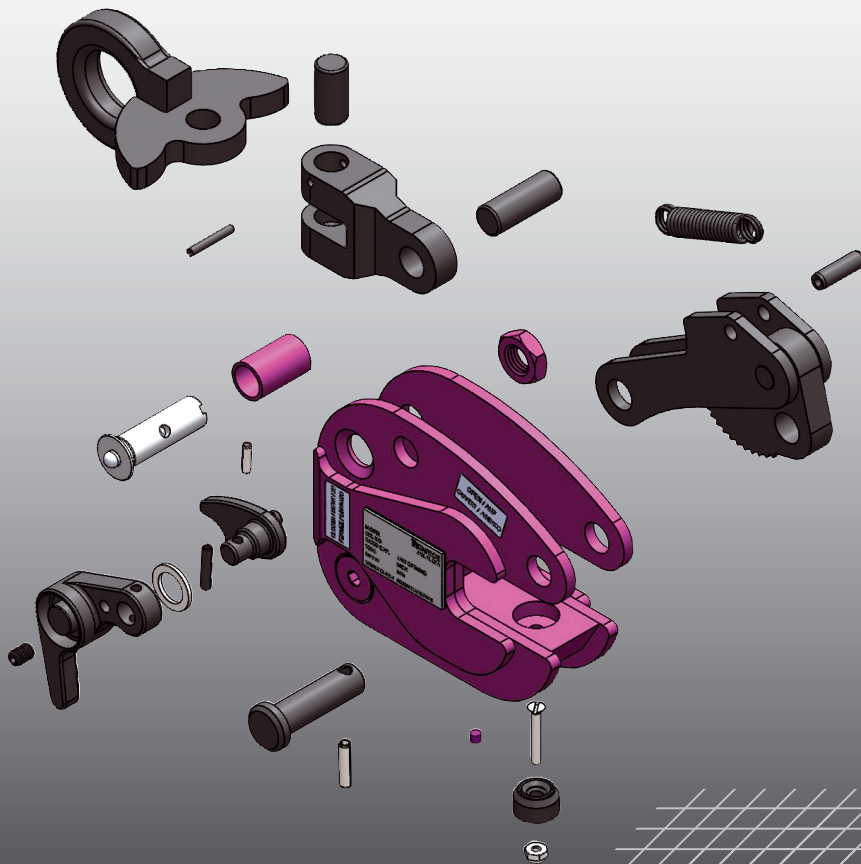
Spezifikationen • Technische Daten | Specifications • Technical Data

Artikel-Nr. Article no.	Tragfähigkeit W.L.L. t tons	Maulweite Jaw opening A [mm]	Max.								Gewicht Weight [kg]	Bestell-Nr. Ref. No.
			B [mm]	C [mm]	E [mm]	F [mm]	G [mm]	H [mm]	J [mm]	T [mm]		
ISC-LPA-0,5t	0,5	0 – 16	51	124	29	111	62	35	13	231	2,2	7908003
ISC-LPA-1 t	1	0 – 19	51	124	29	111	62	35	13	231	2,5	7908004
ISC-LPA-2 t	2	0 – 25	84	175	60	184	92	60	19	335	4,3	7908005
ISC-LPA-3 t	3	0 – 25	84	254	92	216	97	70	19	427	16,0	7908006

Technische Änderungen vorbehalten. | Subject to change without notice.
Andere Größen auf Anfrage. | Consult factory for possible larger capacities.



Wartungssets für L/LA/LP/LPA Rebuild Kits for L/LA/LP/LPA



RUD Lifting Engineering Italia Srl

Elia Vallotto
Via Carlo Borgo
63100 Vicenza / Italy
Tel +39 3485129267
Elia.Vallotto@rud.com
www.ruditalia.it

Pluspunkte RUD ICE STAR Klemmen:

Jede Klemme ist getestet auf $2 \times$ Tragfähigkeit, versehen mit einer Seriennummer, geliefert mit Zertifikat und CE Markierung. Sicherheitsfaktor 3 : 1. Geeignet bis zu einer Blechoberflächenhärte von 363 HV 10 (341 HB/37 RC). Klemmen sind gefertigt aus hochfestem Stahl.

Jede Klemme ist ausgestattet mit einem RFID-Chip für vereinfachte Prüfung und Dokumentation.

RUD ICE STAR vertikale Klemmen sind ausgestattet mit einem Hebel für Verriegelung in der offenen und geschlossenen Position.

Temperatur Einsatzbereich $-20\text{ °C} - 100\text{ °C}$ (Umgebungs- bzw. Lasttemperatur).

Die RUD ICE STAR Klemmen sind kompakt und einfach zu bedienen.

Logische Ergänzung zum ausgedehnten RUD Lieferprogramm, mit dazu gehörendem Support.

Das Baudesign von RUD ICE STAR Klemmen erlaubt eine einfache Reparatur & Wartung.

Gemäß EN 13155.

Pluspoints RUD ICE STAR Clamps:

Each clamp is tested at $2 \times$ W.L.L., suited with an unique serialnumber, a test certificate and CE-marking. Safety Factor 3 : 1.

Suitable for steelsurface hardness till 363 HV 10 (341 HB/37 RC).

Clamps are made from high tensile strength steel.

Each clamp is equipped with a RFID-Chip for easier inspection and documentation.

RUD ICE STAR vertical clamps have a locking device for the open and closed position.

Temperature usage between $-20\text{ °C} - 100\text{ °C}$ (Ambient & material temperature).

RUD ICE STAR clamps are compact and easy to operate.

Logical addition to the wide RUD delivery programm, with the corresponding support.

The design of the RUD ICE STAR clamp allows easy repairing and maintaining. According to EN 13155.

Legende / Legend

Erklärung der Piktogramme

Explanation of pictograms



3-fache Sicherheit gegen Bruch bei Hebeklemmen.
3-fold safety against breakage in lifting clamps.



Prüfung und Dokumentation leicht gemacht! Mit dem RUD-ID-System (Ausstattung mit einem RFID-Chip).
Inspection and documentation made easy! By the RUD-ID-System (equipped with own RFID chip).



Hebeklemme ist seitlich belastbar bis 180 °
Lifting clamp is laterally loadable up to 180 °



Hebeklemme ist seitlich belastbar bis 90 °
Lifting clamp is laterally loadable up to 90 °



Einsatztemperaturbereich der Hebeklemme ohne dauerhafte Tragfähigkeitsreduzierung.
Operating temperature range of the lifting clamp without permanent reduction of the WLL.



Geeignet für Querbelastung (WLL ist abhängig vom Winkelbereich)
Suitable for transverse load (WLL depends on angle range)