



ERLAU® Liege Solaris

Komfort meets Design. Unsere Doppelliege Solaris bietet alle Annehmlichkeiten, die Sie von einer Liege erwarten.

- Rahmen aus 6 mm Laserschnittformteilen, feuerverzinkt und optional pulverbeschichtet
- Liegefläche aus 29 Leisten 60 x 40 mm. Leisten mittels Senkkopfschrauben verschraubt
- Ausführung wahlweise zum Verschrauben unter Fertigfußboden (FP100), mobil mit Kufen oder mobil mit Bodenrunde
- Optional in der Ausführung FP 100 und mobil mit Bodenrunde, mit Befestigungsbohrungen, als Drehliege 360°
- Maße (B x L x H): 1.200 x 1.823 x 1.099 mm

Passender Tisch Solaris
Seite 108

Fundamentkorb optional:
Artikelnr.: 5005546

Passender Stuhl und Hocker Solaris
Seite 134 - 135

Passende Bank Solaris:
Seite 59



BAMBUS SAVANNA



BAMBUS DUNKEL

LIEGE SOLARIS UNMONTIERT*		
Benennung	Bambus Savanna	Bambus Dunkel
	Artikelnr.	Artikelnr.
Starr, mobil, mit Bodenrunde	54681..*	54686..*
Starr, mobil, mit Kufen	54682..*	54687..*
Starr, mit Bodenplatte FP 100	54683..*	54688..*
Drehbar, mobil mit Bodenrunde	54684..*	54689..*
Drehbar, mit Bodenplatte FP 100	54685..*	54690..*

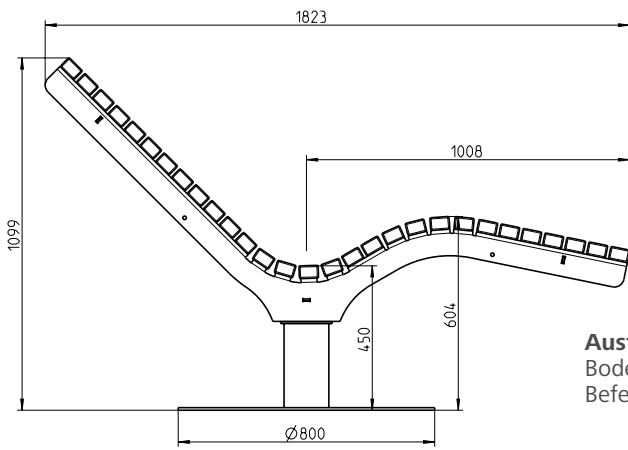
LIEGE SOLARIS VORMONTIERT**		
Benennung	Bambus Savanna	Bambus Dunkel
	Artikelnr.	Artikelnr.
Starr, mobil, mit Bodenrunde	54658..*	54663..*
Starr, mobil, mit Kufen	54659..*	54664..*
Starr, mit Bodenplatte FP 100	54660..*	54665..*
Drehbar, mobil mit Bodenrunde	54661..*	54666..*
Drehbar, mit Bodenplatte FP 100	54662..*	54667..*

* **Unmontiert:** Belattung beiliegend

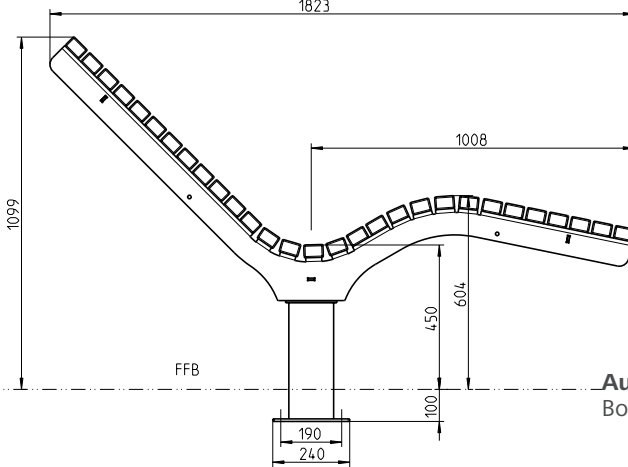
** **Vormontiert:** Lieferung fertig montiert

*Bitte Farbendnummer bei der Artikelnummer ergänzen (Farbübersicht Seite XX)

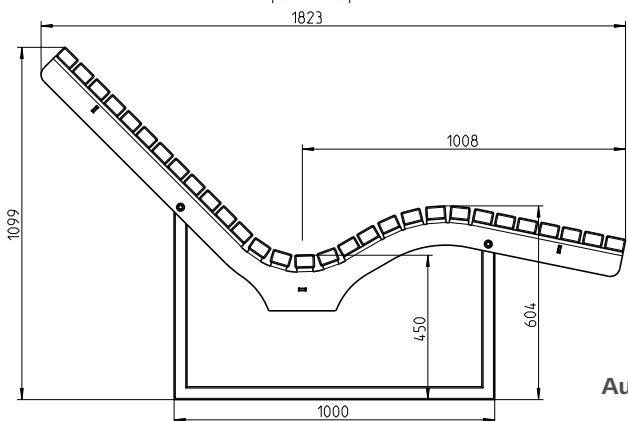




Ausführung: mobil mit Bodenrunde, mit Befestigungsbohrungen



Ausführung: mit Bodenplatte FP 100



Ausführung: mobil mit Kufen

