

# ANTRIEBSTECHNIK

Schwenken · Heben · Bewegen · Teleskopieren · Wenden



## LEISTUNGSSTARK IN JEDER UMGEBUNG!

- ✓ Langlebig, zuverlässig und sicher
- ✓ Komplettlösungen für jede Anforderung
- ✓ Kompetenter Service vor Ort



YouTube



**traceparts**  
Product Content Everywhere™



# RUD Förder- und Antriebssysteme

## Leistungsstark in jeder Umgebung

Egal ob horizontale, kurvige oder vertikale Antriebskonzepte – RUD Förder- und Antriebssysteme bieten eine Vielzahl von Systemlösungen mit Rundstahlketten für diverse Einsatzfälle in Becherwerken, der Energiegewinnung, On- und Offshore, Bergbau unter Tage und in der Industrie- und Hebezeugkettenbranche.

Zahlreiche internationale Unternehmen setzen bereits auf die bewährte RUD Antriebstechnik:



**EISENMANN**





RUD STEHT FÜR  
**INNOVATIONSTÄRKE**

TECDOS bietet Antriebsinnovationen für Anwendungen im Industrie-, Hafen- und Offshore-Bereich. Immer auf der Suche nach dem Optimum.

Anwendungsbeispiele S. 8

RUD BIETET  
**KOMPLETTLÖSUNGEN**

TECDOS bietet neben Einzelteilen auch intelligente und kostengünstige Module und Komplettsysteme speziell für Ihre Herausforderungen.

Systeme ab S. 18

RUD GARANTIERT  
**PRODUKTQUALITÄT**

TECDOS Komponenten und Module bewähren sich wo andere Systeme versagen. Auch unter widrigen Umgebungsbedingungen ist ein sicherer, störungsfreier Betrieb möglich.

Produktübersicht S. 20

RUD VERSPRICHT  
**KOMPETENTE BERATUNG**

In unserem Vertriebsteam finden Sie weltweit kompetente Ansprechpartner, die Sie technisch beraten und sich jeder Herausforderung stellen.

Service ab S. 38

# Symbollegende



Rundstahlkette



Antriebssystem OMEGA



Anbauteile / Motoren



Antriebssystem PI / Gamma



Kettenführungen



Endbefestigungen



Kettenräder



Service



TOOL MOVER

# Inhalt

## 01. TECDOS® Branchen im Überblick

1.1	Maritim & Offshore.....	08
1.2	Maschinenbau & Anlagenbau.....	09

## 02. TECDOS® Antriebs-Lösungen

2.1	Heben .....	12
2.2	Teleskopieren .....	14
2.3	Verfahren .....	14
2.4	Wenden .....	16

## 03. TECDOS® Systeme

3.1	Produktübersicht   Einzelkomponenten .....	20
3.2	PI-/GAMMA Antrieb .....	22
3.3	OMEGA DRIVE .....	24
3.4	OMEGA DRIVE Modulbauweise .....	27
3.5	TOOL MOVER Werkzeugwender .....	28

## 04. TECDOS® Ersatzteile & Komponenten

4.1	TECDOS Rundstahlkette .....	32
4.2	TECDOS Kettenräder .....	34
4.3	TECDOS Kettenführung .....	35
4.4	RUD Hubbegrenzer .....	36
4.5	RUD Kettenschloss .....	36
4.6	TECDOS Kettenendbefestigung .....	36
4.7	RUD Gabelkopfschäkel .....	37
4.8	RUD Anschlagpunkt PowerPoint .....	37
4.9	RUD Cobra-Gabelkopfhaken .....	37

## 05. Service & Informationen

5.1	Technische Tabellen .....	40
	Technischer Fragebogen für Antriebssysteme .....	47



Jetzt RUD TECDOS Kettenantriebe und Komponenten auf traceparts entdecken. RUD Produkt-Download vereinfacht das designen! [Klicken Sie hier](#) oder suchen Sie auf [www.traceparts.com/de](http://www.traceparts.com/de) nach TECDOS.





The background image shows an offshore oil rig on the left and a supply vessel on the right, both situated in the ocean. The rig is a complex structure with multiple levels, pipes, and ladders. The supply vessel has a large crane on its deck. The sky is filled with clouds, and the overall scene is bathed in a greenish-yellow light, suggesting a sunset or sunrise. The text is overlaid on this scene.

1. Branchen im Überblick

**HÖCHSTLEISTUNG  
IST UNSER ANTRIEB.**

# SCHWENKEN HEBEN BEWEGEN TELESKOPIEREN WENDEN

In welche Richtung Sie auch immer Etwas bewegen wollen, die Kombination der TECDOS® Komponenten bietet passende Lösungen für die unterschiedlichsten Branchenfelder.



# 1. TECDOS® Branchen im Überblick

## 1.1 Maritim & Offshore

Deck Equipment



Port- & Harbour-Equipment



Handling solutions





## 1.2 Maschinenbau & Anlagenbau



Handling Solutions



Automotive



Mining & Toolhandling

## 2. Antriebs-Lösungen

**ROBUST, EFFEKTIV,  
PLATZSPAREND.**







# BEWEGEN POSITIONIEREN ANTREIBEN

Innovative und leistungsstarke Antriebssysteme für lineare und rotierende Bewegungen.



## 2. TECDOS® Antriebs-Lösungen

### 2.1 Heben



#### Hubeinrichtung für die Fahrzeugendmontage Variable Höhe für ergonomisches Arbeiten

In der Endmontage müssen die an Lastrahmen befestigten Fahrzeuge variabel in der Höhe verfahren werden, um ein ergonomisches Arbeiten zu ermöglichen. Der Lastrahmen darf dabei in horizontaler Achse nicht pendeln und für den Antrieb steht nur begrenzter Einbauraum zur Verfügung.

#### RUD Solution

- TECDOS Premium Ketten, allseitig über Kreuz gespannt
- 4-fach Taschenrad-Antriebswellen
- Taschenrad-Umlenkräder
- Kettenführungen
- Endbefestigungen



#### Gangway Robust, variabel und kompakt

Gangways und Schiffszugangssysteme müssen für unterschiedliche Schiffstypen und -größen in Längs- und Querrichtung, sowie in der Höhe verstellbar sein, damit ein sicherer Zugang für Passagiere und Besatzung ermöglicht wird.

#### RUD Solution

- TECDOS Premium Ketten
- PI-Antriebe
- Endbefestigungen
- Hubbegrenzer





## Wagon Entladeeinrichtung

### Schnelle und sichere Entladung von Materialien

In einem Umschlaghafen für Schüttgüter wurde eine Einrichtung benötigt, mit der Eisenbahnwaggons schnell und sicher entladen werden können. Es sollen dabei Lasten bis zu 100 Tonnen gehoben werden und gekippt werden.

#### RUD Solution

- TECDOS Medium Kette
- Taschenräder



## Sektionaltorantrieb

### Bewegen von tonnenschweren Toren

Tonnenschwere Tore, z. B. in Hangars oder Industriehallen müssen zuverlässig geöffnet und geschlossen werden, da weder Personen noch Gegenstände beschädigt werden dürfen. Eine Kombination diverser Antriebstechniken ist problemlos möglich.

#### RUD Solution

- TECDOS Premium Kettenstränge zum Heben und Senken
- RUD Anschlagmittel als Anbindung von Gegengewichten
- TECDOS Kettenräder: witterungs-, korrosionsbeständig und robust
- Einfache Kombination unterschiedlicher Antriebsmittel, z. B. Rundstahl- und Rollenketten



→ QR-Code scannen und Video anschauen!



## 2. TECDOS® Antriebs-Lösungen

### 2.2 Teleskopieren



#### Ship Loader Flexible Schiffsbeladung

Für die Verladung von Schüttgütern auf Frachtschiffen werden fahrbare Schiffsbelader mit beweglichen Auslegern eingesetzt. Mit diesen Einrichtungen wird das Ladegut gleichmäßig im Frachtraum verteilt.



→ QR-Code scannen und Video anschauen!

#### RUD Solution

- TECDOS Premium Ketten
- Taschenräder in OMEGA Anordnung
- Kettenführung
- Endbefestigung

### 2.3 Verfahren



#### Rail Wagon Unloading System Schwere Güter einfach händeln

Die Verfügbarkeit des Eisenbahnwagen-Entladungssystem sollte erhöht werden.

#### RUD Solution

- TECDOS Premium Kette
- Taschenräder in Omega-Anordnung
- Endbefestigungen







## Skidding

Zuverlässige Lösung zum Bewegen von Lasten von einen zum anderen Punkt

Zum Verfahren von Schüttgut auf einem Baggerschiff wurde eine robuste und einfach zu installierende Lösung gesucht, die besonders unanfällig gegen das Blockieren von Sand oder Kies ist.

### RUD Solution

- OMEGA Antriebskonzept
- TECDOS Premium Ketten
- Endbefestigungen



→ QR-Code scannen und Video anschauen!



## Spud Pole Skidding

Anker- und Positionierungssystem für Baggerschiffe

Zum Erweitern und Ausbaggern von Kanälen muss das Baggerschiff sicher positioniert und schrittweise vorwärts bewegt werden.

Der 9 m lange Verfahrensweg wird dabei mit einer Geschwindigkeit von 5m/min. ausgeführt. Die Zugkräfte auf die Ketten betragen im Normalfall 90kN, können aber bis zu 130kN ansteigen.

### RUD Solution

- TECDOS Premium Ketten
- Endbefestigungen
- TECDOS Omega-Antriebe



→ QR-Code scannen und Video anschauen!

## 2. TECDOS® Antriebs-Lösungen

### 2.3 Verfahren



#### Spooling

Ausrüstung für Seilwinden und Doppeltrommelwinden

Für eine hydraulisch angetriebene Doppeltrommelankerschleppwinde mit einer Seilzugkraft von 500 Tonnen wurde eine Aufspulvorrichtung benötigt.

#### RUD Solution

- TECDOS Medium Ketten
- Endbefestigung für Rundstahlkette
- Doppelstrang-Taschenräder



### 2.4 Wenden



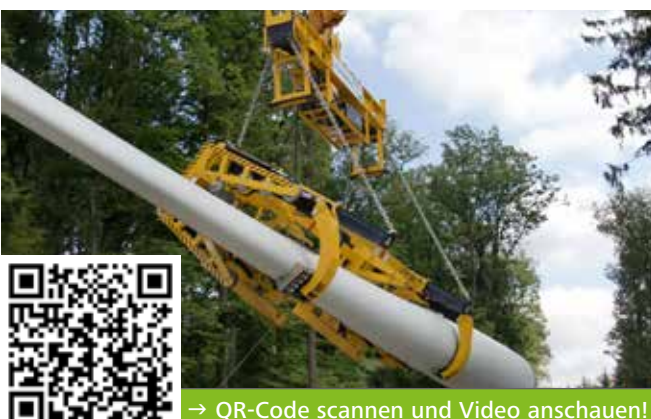
#### Blade Turning Device

Transport von sperrigen, empfindlichen Rotorblättern

Beim Aufbau von Windkraftanlagen werden Handlungseinrichtungen benötigt, mit denen die bis zu über 80m langen Rotorblätter sicher gehalten, in horizontaler Richtung ausgerichtet und um die Längsachse gedreht werden können.

#### RUD Solution

- TECDOS Medium Ketten
- Taschenräder



→ QR-Code scannen und Video anschauen!





## Dreh- & Wendevorrichtung

### Drehen von Rotorblättern

Bei der Herstellung von Rotorblättern für Windkraftanlagen werden diese in Halbschalen laminiert. Damit die mehrschichtigen Lagen aus glas- oder kohlefaserverstärktem Kunststoff millimetergenau und faltenfrei eingebracht werden können, müssen die Halbschalen beim Abformen um die Längsachse gedreht werden.



→ QR-Code scannen und Video anschauen!

### RUD Solution

- TECDOS Premium Ketten
- Taschenräder in Omega-Anordnung
- Endbefestigungen



## TOOL MOVER Handling

### Schwere Werkzeug sicher beherrschen

Der TOOL MOVER ist ein Profi für das sichere Drehen und Wenden von schweren empfindlichen Werkzeugen und tonnenschweren Werkstücken in Produktionsstätten der Druck- und Spritzgussbranche.

### RUD Solution

- TECDOS Premium Kette
- TECDOS Endbefestigung
- TECDOS OMEGA DRIVE
- optionales Zubehör



→ QR-Code scannen und Video anschauen!

Konfigurieren Sie schnell und einfach Ihren TOOL MOVER nach Ihren Bedürfnissen!  
Mehr unter:

[www.rud.com/produkte/foerdersysteme-antriebstechnik](http://www.rud.com/produkte/foerdersysteme-antriebstechnik)



3. Systeme

**SICHER DURCH  
DEN ALLTAG.**





# HANDLICH GEFAHRENLOS FLEXIBEL

Mit unseren Systemen und Komponenten garantieren wir nachhaltige Lösungen, auch bei schweren Bedingungen. TECDOS Systeme sind handlich und flexibel kombinierbar.



# 3. TECDOS® Systeme

## 3.1 Produktübersicht | Einzelkomponenten

Zum Aufbau einer kompletten TECDOS Antriebslösung, basierend auf der TECDOS Hochleistungs-Rundstahlkette, stehen für jede Anforderung unterschiedlichste Komponenten und Systeme zur Verfügung. Alle TECDOS Rundstahlketten sind gestempelt und dadurch ist ein rückführbarer Nachweis bis zur Schmelze über standardmäßige 3.1 Zeugnisse gewährleistet.

### TECDOS® Einzelkomponenten

	<p><b>TECDOS® Rundstahlkette</b> Medium (vergütet)</p> 		<p>Premium (einsatzgehärtet)</p>  <p>→ S. 32</p>
	<p><b>Kettenräder</b></p> 		<p><b>Kettenführungen</b></p>  <p>→ S. 34 S. 35</p>
	<p><b>Kettenendbefestigungen</b></p> 	<p><b>Anschlagpunkte PowerPoint</b></p> 	<p><b>Cobra-Gabelkopfhaken</b></p> 
<p><b>Gabelkopfschäkel</b></p> 	<p><b>Hubbegrenzer</b></p> 	<p><b>Kettenschlösser</b></p>  <p>→ S. 36 S. 37</p>	





Jetzt RUD TECDOS Kettenantriebe und Komponenten auf traceparts entdecken. RUD Produkt-Download vereinfacht das Designen! [Klicken Sie hier](#) oder suchen Sie auf [www.traceparts.com/de](http://www.traceparts.com/de) nach TECDOS.



RUNDSTAHLKETTE



KETTENFÜHRUNGEN



ENDBEFESTIGUNGEN



KETTENRÄDER



ANTRIEBSSYSTEM  
OMEGA



ANBAUTEILE/  
MOTOREN



ANTRIEBSSYSTEM  
PI/GAMMA



### GAMMA Antrieb

Komplettsystem inklusive Kettenrad für eine Kettenumlenkung von 90°.



### PI-Antrieb

Komplettsystem inklusive Kettenrad für eine Kettenumlenkung von 90° bis 180°.



→ S. 22



### OMEGA DRIVE

Antriebslösung mit Elektromotor SEW, Befestigungsflansch, TECDOS Hochleistungskette und OMEGA Antrieb

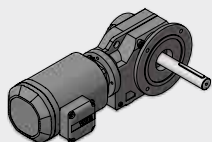


→ S. 24

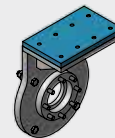


### Anbauteile und Motoren

Antrieb/Motor und Welle



Montageleiste und Adapter



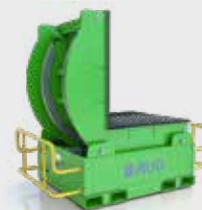
Komplettsysteme inklusive Motor verschiedener Hersteller lieferbar.

→ S. 27



### TECDOS KOMPLETTSYSTEM | TOOL MOVER

Werkzeugwender für sicheres Drehen und Wenden von schweren und empfindlichen Werkzeugen und Maschinen-Komponenten.



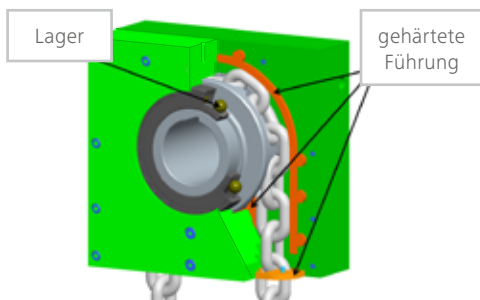
→ S. 28

# 3. TECDOS® Systeme

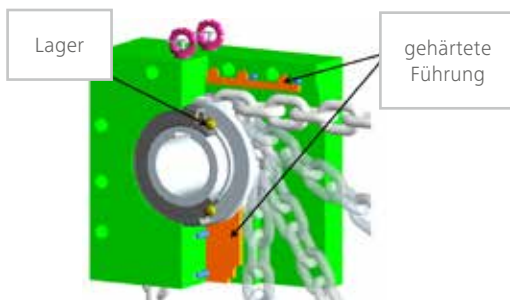
## 3.2 PI / GAMMA Antrieb | Tascheradblöcke

PI-Taschenradblöcke ermöglichen vertikale und horizontale Antriebe mit 180° Kettenumschlingung, während der GAMMA-Taschenradblock für Antriebe mit 90°-Umlenkung eingesetzt wird.

### PI-Umschlingungswinkel 180°

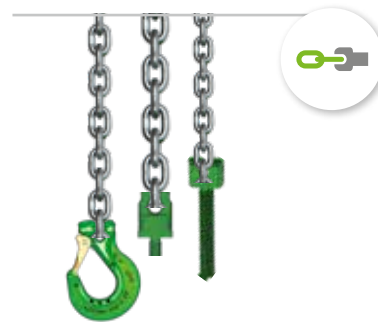


### GAMMA Umschlingungswinkel 90°



### Zubehör PI / GAMMA:

Neben TECDOS Endbefestigungen sind viele Anschlagmittel aus dem VIP-Anschlagmittelprogramm\* kombinierbar.



Zubehör finden Sie ab  
→ [S. 36/37](#)

\*Bei Kombination mit TECDOS-Ketten muss der VIP-Standardbolzen durch einen TECDOS-Sonderbolzen ersetzt werden.

### PI-/GAMMA-Antriebsprinzip

Die Module sind vielseitig einsetzbar als Antriebs- oder Umlenkmodul mit integrierten Lagern. Dabei ist die Antriebswelle frei von Zusatzkräften und PI/GAMMA benötigen beim Einsatz als Umlenkmodul keine Welle. Kettenführung und Entknoter sind ebenfalls integriert. PI-/GAMMA Antriebe sind passend zu allen TECDOS Abmessungen verfügbar.

### Vorteile:

- Vielseitig einsetzbar als Antriebs- & Umlenkmodul
- Integrierte Lagerung
- Kettenführung und Entknoter integriert
- Antriebswelle frei von Zusatzkräften
- Benötigen beim Einsatz als Umlenkmodul keine Welle



Technische Daten  
→ [S. 44](#)

### TIPP

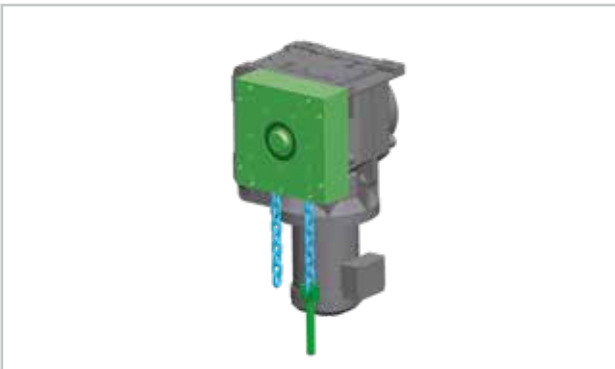
Sonderlackierungen nach maritimen Vorgaben stellen wir Ihnen nach Wunsch bereit.

## Mehrstrangsysteme für PI / Gamma

Modularer Aufbau für größtmögliche Flexibilität bei der Wahl des Elektro-, Hydraulik- oder Pneumatikmotors.



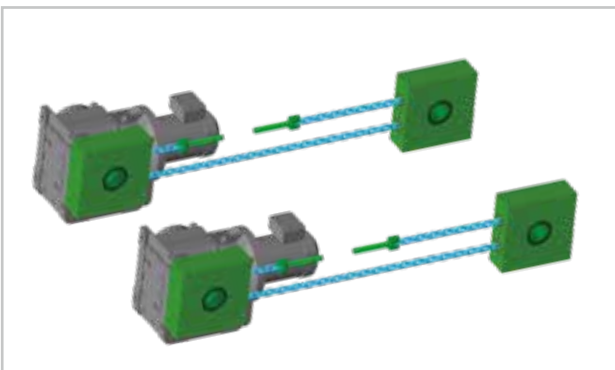
### Systemanwendungen für PI / GAMMA



#### Vertikaler PI-Antrieb

Vertikaler PI-Antrieb in Doppelanordnung mit zwei parallel laufenden Antrieben.

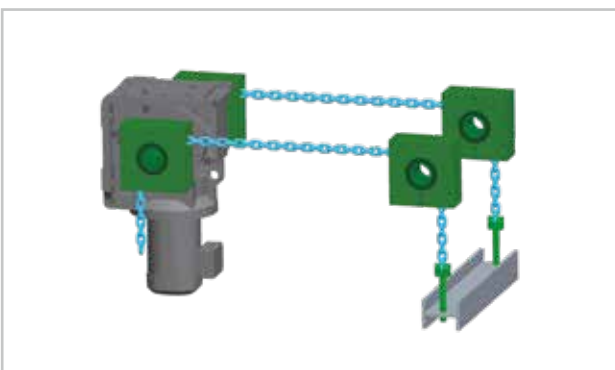
Auch in 2-, 3- und 4-fach-Anordnung mit Antrieben je nach Anwendung möglich.



#### Horizontaler PI-Antrieb

Horizontaler Antrieb in Doppelanordnung mit zwei parallel laufenden PI-Antrieben.

Auch in 3- und 4-fach-Anordnung mit Antrieben je nach Anwendung möglich.



#### Doppelstrang mit GAMMA-Antrieb

Vertikaler GAMMA Antrieb in Doppelanordnung mit einem Antrieb.

Auch in 3- und 4-fach-Anordnung mit Antrieben je nach Anwendung möglich.

**Vorteil TECDOS System:**

**ALLES AUS EINER HAND!**



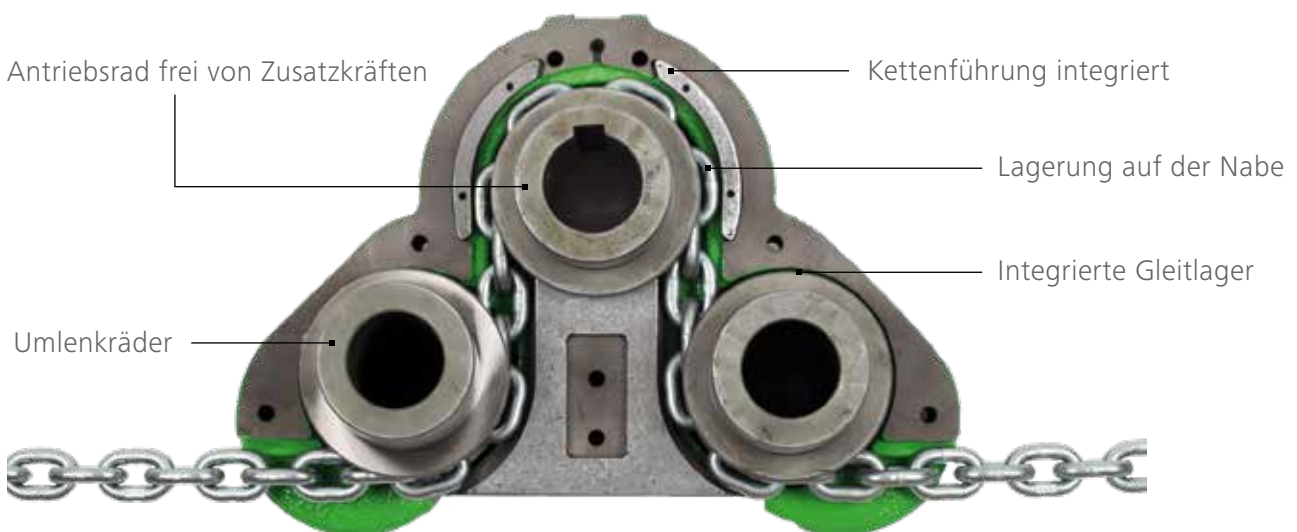
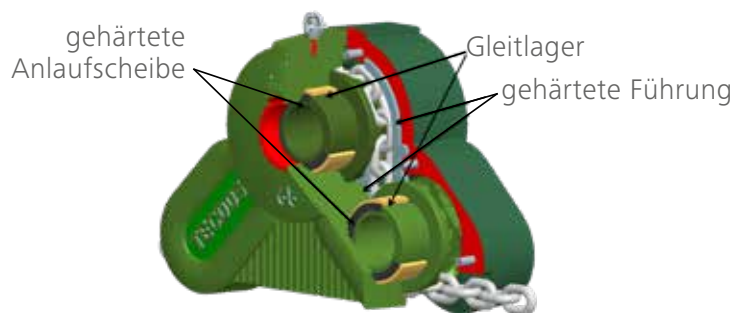
## 3. TECDOS® Systeme

### 3.3 OMEGA DRIVE | Innovatives Antriebssystem

OMEGA DRIVE ist die ideale Antriebslösung für lineare oder drehende Bewegungen. Zum Verfahren einer Laufkatze auf einem Träger, Schiffskräne auf einer Schiene oder für Schlittenanwendungen, übertrifft er vergleichbare Zahnstangen- und Zahnkranzlösungen.

Im Vergleich ist er unempfindlicher gegen Schmutz, Sand, Eis, usw., ist einfacher zu montieren und toleriert Abweichungen der Flucht. Das modulare Konzept ermöglicht den Antrieb durch Elektro-, Hydraulik- oder Pneumatikmotoren, kann aber auch inklusive Elektromotor bestellt werden.

#### Das OMEGA Antriebsprinzip



#### OMEGA DRIVE Komplettsystem

Dieses innovative Antriebskonzept läuft auch dann problemlos, wenn Zahnstangenantriebe, Spindelantriebe oder Rollenketten an ihre Grenzen stoßen. Schmutz, Regen, aggressive Medien, ja selbst Eis halten den RUD OMEGA DRIVE nicht auf.

Dieses Antriebskonzept hat sich in zahlreichen Anwendungen weltweit bewährt.

Anwendungsreferenzen auf Anfrage.

#### OMEGA DRIVE Anwendungsmöglichkeiten

Sei es Krane auf Schiffen zu bewegen, Solarpanels der Sonne nachzuführen oder einfach eine Maschine zu verfahren – RUD OMEGA ist die perfekte, innovative Antriebslösung.

Anbauteile zum Anflanschen von Motoren auf Anfrage.

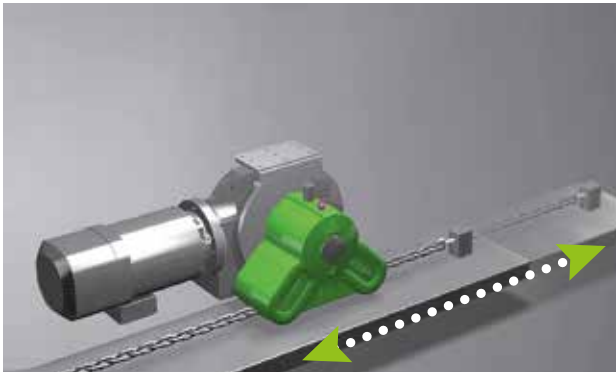




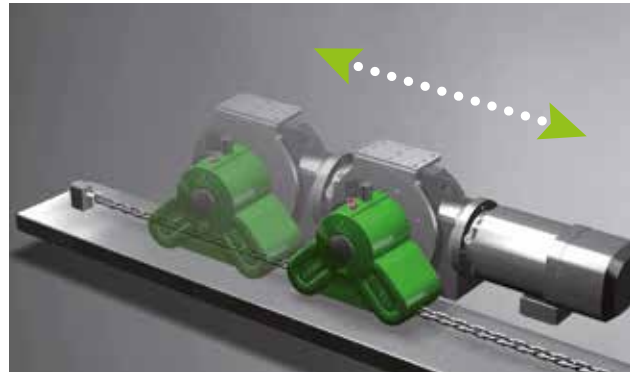
### 3. TECDOS® Systeme

Das Komplettsystem | Ideal für lineare und drehende Bewegungen

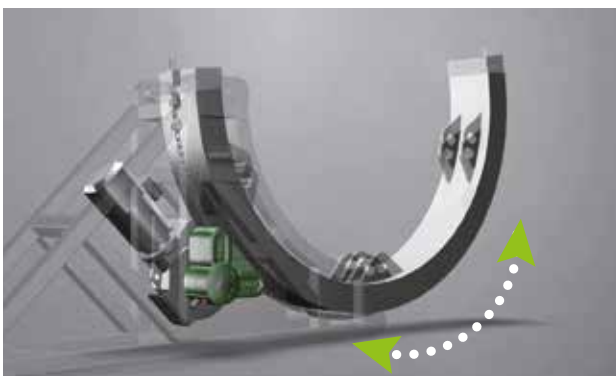
1. Lineare Bewegung, fixierter Antrieb und mobile Kette/Geräte



2. Lineare Bewegung, mobiler Antrieb und fixierte Kette/Geräte



3. Rotative Bewegung, fixierter Antrieb und mobile Kette/Geräte



4. Rotative Bewegung, mobiler Antrieb und fixierte Kette/Geräte



Ihr perfekter Begleiter für verschiedenste Systeme:

- Bewegen von Hafen- und Schiffskränen
- Ausrichten und justieren von Schiffsbe- und entladern
- Öffnen und schließen von Schiebetoren in Laderäumen
- Drehen und Heben von Plattformen
- Antreiben von Fähren auf Flüssen und Seen
- Bewegen von Waggons zur Entladung
- Ausfahren von Teleskopauslegern von Schiffsbeladern und Kränen
- Bewegen von Meeresspfosten (Spudpole)
- Verfahren von Skidding Systemen

#### OMEGA DRIVE

Abnahmen verschiedener maritimer Klassifikationen möglich.



#### Spezifikationen:

- Betriebskraft: 6 – 260 kN
- Mobiler oder fixierter Antrieb
- Eigengewicht: 20 – 2.163 kg
- Kettengeschwindigkeit 1 - 6 m/min bei Vollast, bis 12 m/min bei Teillast
- Sonderlackierung möglich

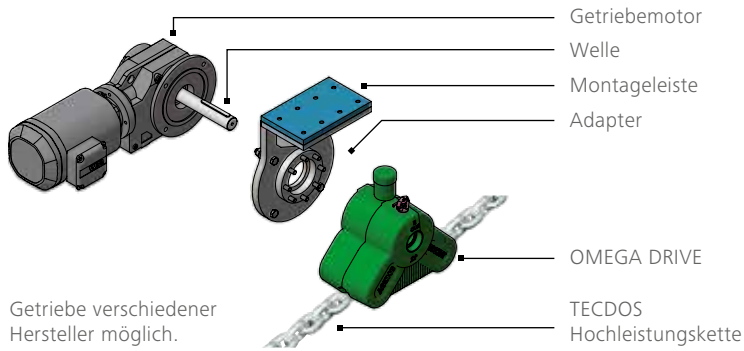


Technische Daten

→ S. 45



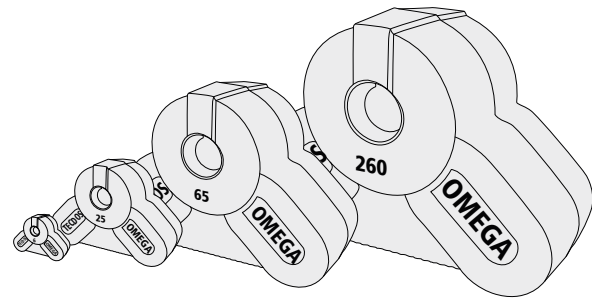
### 3.4 Die OMEGA Modulbauweise | Garantiert größtmögliche Flexibilität bei der Wahl des Elektro-, Hydraulik- oder Pneumatikmotors



Der OMEGA Antrieb ist in 7 verschiedenen Kraftklassen lieferbar:

#### Vorteile:

- unempfindlich gegen Schmutz, Sand, Eis
- einfache Montage
- toleriert Flucht- und Maßabweichungen, ebenso wie Temperatur-Längendehnung
- erzeugt keine Reaktionskräfte
- kann in alle Richtungen eingesetzt werden
- witterungs- und korrosionsbeständig



OMEGA DRIVE Hotline:  
+49 (0) 7361 504-1457



Weitere Informationen:  
[www.youtube.com/user/RUDKetten](https://www.youtube.com/user/RUDKetten)



### 3. TECDOS® Systeme

#### 3.5 TOOL MOVER Werkzeugwender | Für sicheres Drehen und Wenden



**Probleme mit herkömmlichen Dreh- und Wendevorrichtungen:** Enormes Bedienerisiko, mögliche Beschädigung an den teuren Werkzeugen, Beschädigung an den Kranbremsen und Seilen.

**Die Lösung - TOOL MOVER wendet schwere, empfindliche Werkzeuge & Maschinen-Komponenten.**

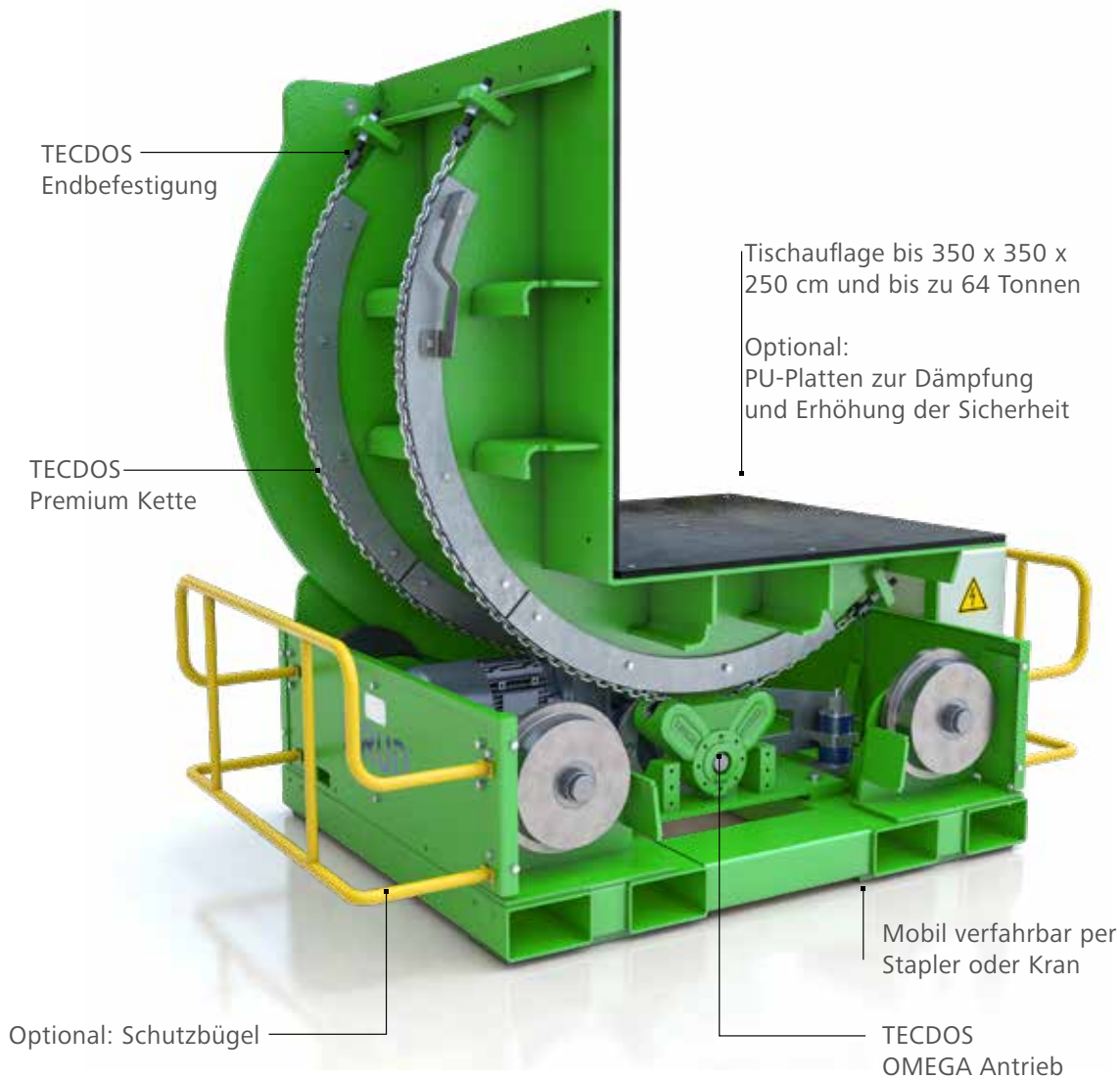
Der TOOL MOVER ist überall im Betrieb einsetzbar, da er nicht am Boden verankert werden muss und sehr kompakt ist\*\*. Die Wendetraverse kann mit einem Kran (RUD Anschlagpunkte) oder mittels Gabelstapler\* (Gabeltaschen) bewegt werden. Da der TOOL MOVER eine sehr niedrige Auflagefläche hat, kann ein geöffnetes Werkzeug direkt auf dem Tisch gewartet werden. Der TOOL MOVER ist optional mit einer werkzeugschonenden Polyurethan-Platte\* bezogen. Ablage von Werkzeugen bis 64 t Eigengewicht. Standardmäßig mit akustischem Warnsignal beim Wendevorgang. \*nur THS 10 \*\*kein Standard

*„Oberste Priorität bei der Anschaffung des RUD TOOL MOVERS hatte die Arbeitssicherheit für unsere Mitarbeiter. Weiter werden Beschädigungen an den zu drehenden Formen faktisch ausgeschlossen. Zudem sparen wir erheblich Arbeitszeiten ein. Mit dem TOOL MOVER dreht nur ein Mitarbeiter in der halben Zeit das Werkzeug das beim Wenden am Kran oft zwei bis drei Mann benötigte. Zudem werden die Hallenböden und Hebegeschirre geschont.“*



**DECKERFORM**  
www.deckerform.de

## TOOL MOVER mit Anbauteilen und Sicherheits-Equipment (kein Standard):



Technische Daten  
→ S. 43

### Detaillierte Informationen:

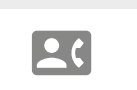
Gerne lassen wir Ihnen die separate TOOL MOVER Broschüre zukommen.



### Kontaktdaten:

**TOOL MOVER Hotline:**  
+49 (0) 7361 504-1442

**Weitere Informationen:**  
[www.youtube.com/user/RUD-Ketten](http://www.youtube.com/user/RUD-Ketten)



**Konfigurieren Sie schnell und einfach Ihren TOOL MOVER nach Ihren Bedürfnissen!**

Mehr unter  
[www.rud.com/produkte/foerdersysteme-antriebstechnik](http://www.rud.com/produkte/foerdersysteme-antriebstechnik)



4. Komponenten & Ersatzteile

**EINE RUNDE  
SACHE.**





# ROBUST LANGLEBIG SICHER

Für alle TECDOS® Antriebslösungen immer die richtige Auswahl für ein optimal funktionierendes System zum Schwenken, Heben, Bewegen, Teleskopieren & Wenden.

# 4. TECDOS® Komponenten & Ersatzteile

## 4.1 TECDOS® Rundstahlkette | Material- und Einsatzvorteile

Kernkomponente jeder TECDOS Systemanwendung ist eine hochverschleißfeste RUD-Rundstahlkette für höchste Lebensdauer - auch bei verschleißaggressiven Medien. Äußerst dynamische Festigkeit sorgt dabei für maximale Betriebssicherheit.

### Besondere Einsatzvorteile, immer wenn:

- hohe Zugkräfte auf kleinstem Raum übertragen werden müssen
- dreidimensionale Beweglichkeit gefragt ist
- raue Umgebungsbedingungen herrschen
- offene Bewitterung gegeben ist
- Offshore-, Unterwasser- oder Hafeneinsatz gefordert ist
- optimale Speicherfähigkeit des Zugmittels erforderlich ist

**TIPP**  
mit Schmierung erreichen Sie die bis zu 10-15 fache Standzeit.



- häufige Betätigung gefordert ist

- seltene Betätigung gefordert ist

### Korrosionsschutzüberzüge für TECDOS® Hochleistungsketten

Oberfläche	Kurzbeschreibung der Oberflächenbeschichtung	Neuzustand	Nach 100 Stunden Salzsprühtest
galvanisch verzinkt topcoat silber	elektrolytische Metallablagerung (6-10 µm)		

Technische Daten  
→ S. 40



Für jede Umgebung gewappnet.

Hohe Robustheit



Große 3D-Beweglichkeit



Kleiner Umlenkradius



Gute Speicherfähigkeit



Problemlose Wartung & Prüfung



Einfache Endfixierung



Zuverlässig auch bei seltener Betätigung



Zuverlässig bei häufiger Betätigung



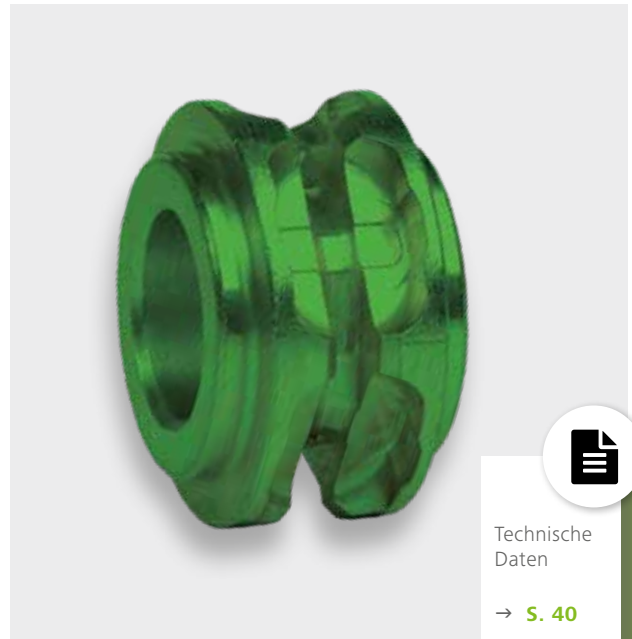
## 4. TECDOS® Komponenten & Ersatzteile

### 4.2 TECDOS® Kettenräder

*Randschichtgehärtete TECDOS Taschenräder sind optimal auf das Zusammenspiel mit der TECDOS Kette ausgelegt und garantieren so einen ruhigen Lauf und eine hohe Lebensdauer.*

#### Eigenschaften

1. Alle TECDOS Räder sind aus niedriglegiertem Stahl, komplett mechanisch bearbeitet und randschichtgehärtet
2. Kettenräder für Lasten von 6 kN bis 260 kN lieferbar
3. Geometrie der Taschen perfekt abgestimmt auf TECDOS Rundstahlkette
4. Die Bohrung und Nabenausführungen können nach Kundenwunsch ausgeführt werden (Verzahnungen mit Angabe der DIN-Norm möglich)
5. Rost- und säurebeständige Antriebs- und Umlenkräder auf Anfrage lieferbar



TECDOS® Kettenräder für Antriebe und Umlenkungen können in Einstrang- und Mehrstrangausführung gefertigt werden. Lieferung auf Anfrage in allen Kettengrößen TEC 6 bis TEC 260 für Belastungen von 6 bis 260 kN.



#### TIPP

Alle TECDOS Komponenten können auch rost- und säurebeständig geliefert werden

### 4.3 TECDOS® Kettenführung

*Kettenführungen werden eingesetzt, wenn raue Bedingungen herrschen, die Kette nur einseitig belastet ist, die Gefahr des Überspringens der Kette gegeben ist und ein sauberer Lauf der Kette über dem Rad gewährleistet werden muss.*



#### Unterschiede der zwei Ausführungen:

- Kettenführung gefräst und verschleißfest wärmebehandelt
- Kettenführung lasergeschnitten, ohne Wärmebehandlung
- radial teilbar für einfache Montage

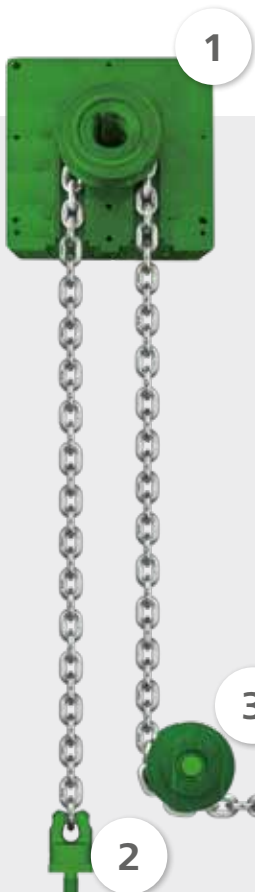
Die Auswahl der Kettenführung ergibt sich aus dem Anwendungsfall und der Einsatzumgebung.

Wir beraten Sie gerne.



Technische Daten

→ S. 41



#### TECDOS® Anwendungsbeispiel

1. PI-Taschenradblock
2. Anschlagpunkt PowerPoint
3. Kettenrad Umlenkung ungeführt
4. Rundstahlkette Medium/Premium
5. Endbefestigung





## 4. TECDOS® Komponenten & Ersatzteile

### 4.4 RUD Hubbegrenzer



Der Hubbegrenzer verhindert ein „Durchfahren“ der Kette, d.h. er dient als Wegbegrenzer der unbelasteten Kettenseiten.

#### Eigenschaften:

- begrenzt den Hub eines TECDOS Antriebssystems und
- verhindert, dass die Kette durch die PI/GAMMA oder Kettenführungen hindurchgezogen wird



Technische Daten → [S. 41](#)

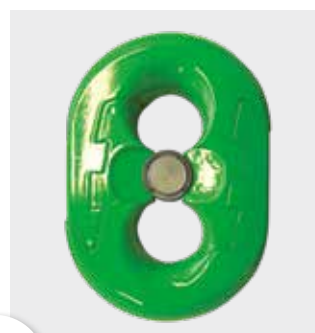
### 4.5 RUD Kettenschloss



TECDOS Kette und TECDOS Schloss bilden ein verlässliches Verbindungssystem, welches auch über Taschenräder läuft und sich perfekt für Anwendungen mit dem OMEGA DRIVE eignet.

#### Eigenschaften:

- verbindet die Kette zu einer endlosen Kettenschleufe
- Achtung: Betriebskräfte werden auf maximale Kraft des Kettenschlosses begrenzt



Technische Daten → [S. 42](#)

### 4.6 TECDOS® Kettenendbefestigung



Achsal verstellbare Endbefestigung zur Anbindung von Ketten an Tragstrukturen.

#### Eigenschaften:

TECDOS Kettenendbefestigungen:

- übertragen 100 % der TECDOS Ketten-Betriebskräfte
- sind achsial einstellbar



Technische Daten → [S. 42](#)

## 4.7 RUD Gabelkopfschäkel

*Hochfeste RUD Gabelkopfschäkel besitzen ein integriertes Sicherungsgewinde im Schäkelbügel.*

### Eigenschaften:

- Beidseitig glatte Bolzenauflage im Schäkel, drehbare Bolzen
- Keine Biegespannung im Gewinde, sondern nur Sicherungsfunktion
- Optimale Abstimmung - max. Maulweite bei kleinsten Schäkelbolzen
- Durch verdrehten Gabelkopf - Kardangelenke, weitgehend biegeunempfindlich
- Langzeitsicherung mittels Spannhülse
- Sondergewinde, dadurch verwechslungsfrei gegenüber anderen Schäkelbolzen
- Komplett mit TECDOS-Verbindungsbolzen & Spannhülse vormontiert



Technische Daten → S. 42



## 4.8 RUD Anschlagpunkt PowerPoint

*RUD Anschlagpunkte sind leicht drehbar und immer der richtige Anschluss.*

### Eigenschaften:

- 360° drehbar, 230° schwenkbar
- Universeller verwechslungsfreier VIP-Anschluss für Kette, Haken und Öse
- Doppelt kugelgelagert für Kippen, Drehen und Wenden



Technische Daten → S. 43

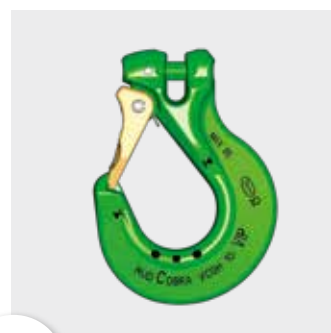


## 4.9 RUD Cobra-Gabelkopfhaken

*Äußerst robuste, nochmals verbesserte Ausführung.*

### Eigenschaften:

- Keine überstehende Hakenspitze
- Geschmiedete Sicherungsfalle in Hakenspitze einrastend, dadurch gegen seitliches Verbiegen geschützt
- Doppelt kugelgelagert zum Kippen, Drehen und Wenden
- 3-fach gewickelte, nichtrostende Doppelschenkelfeder
- Verdickte Hakenspitze gegen unsachgemäße Anwendung
- Verschleißkanten beidseitig
- Markierungspunkte für Überprüfungsmaß der Maulweite
- Komplett mit TECDOS-Verbindungsbolzen & Spannhülse vormontiert



Technische Daten → S. 43



## 5. Informationen & Service

**DAMIT SICH  
BEWEGT, WAS SIE  
VORAN BRINGT.**







# KOMPETENT ZUVERLÄSSIG ERREICHBAR

Mit unserem Expertenwissen betreuen wir Sie verlässlich während und nach der Optimierung Ihrer Prozesse. Um diesem Anspruch gerecht zu werden bieten wir Ihnen umfangreiche Angebote und Dienstleistungen.

# 5. TECDOS® Informationen

## 5.1 Technische Tabellen

### TECDOS® Rundstahlkette

#### Medium

vergütete Ketten  
HV ca. 360



#### Premium

einsatzgehärtete Ketten  
HV 580 – 600



#### Größen

in 7 verschiedenen Größen lieferbar



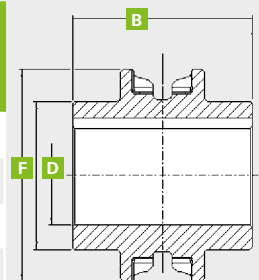
Kette	Betriebskraft (kN)	Bruchkraft (kN)	Gewicht (kg/m)	Medium	Premium
TEC 6	6	34,0	0,59	7905137	7905146
TEC 12	12 <sup>2</sup>	65,1	1,13	7905102	7905113
TEC 25	25 <sup>2</sup>	126,0	2,24	7905093	7905068
TEC 43	43 <sup>2</sup>	212,3	3,80	7905057	7905040
TEC 65	65 <sup>2</sup>	322,0	5,70	7904959	7905020
TEC 140 <sup>1</sup>	140 <sup>2</sup>	694,0	12,30	7904948	7905015 <sup>3</sup>
TEC 260 <sup>1</sup>	260 <sup>2</sup>	1315,0	22,6	7904947	–

<sup>1</sup> topcoat silber <sup>2</sup> Bei Einsatz mit TECDOS Kettenschlossern gilt deren Betriebskraft  
<sup>3</sup> max. 44 m Länge pro Kettenstrang

Produktinformationen auf S. 32

### TECDOS® Kettenräder

Kette	Anz. Zähne (Stk.)*	Teilkreis-Durchmesser ø (mm)	Nabenlänge B (mm)	Bohrung ø D (mm)	Außen ø F (mm)	Anz. Nuten (Stk.) DIN 6885 (mm) P9	Gewicht [kg]	Art.-Nr.
TEC 6	6	58,4	45	30 H7	63,5	1	0,5	7905327
TEC 12	6	82,3	70	40 H7	89,5	1	1,5	7905328
TEC 25	6	108,0	100	50 H7	118,0	1	3,8	7905329
TEC 43	6	139,2	120	70 H7	152,0	1	7,1	7905330
TEC 65	6	174,5	150	90 H7	190,5	1	13,0	7905331
TEC 140	6	256,2	200	130 H7	279,5	2**	42,6	7905332
TEC 260	6	347,8	250	180 H7	379,5	2**	101,0	7905333



\*) Standard 6 Zähne, abweichende Zähnezahlen auf Anfrage möglich  
\*\*) Passfedernuten um 120° versetzt

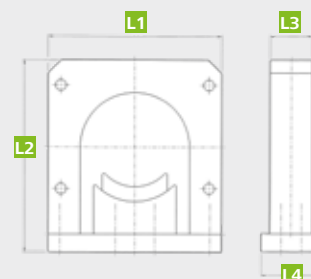
Produktinformationen auf S. 34

## TECDOS® Kettenführung

Kettenführung gefräst, radial teilbar

Kette	Taschen	L1	L2	L3	L4	Gewicht [kg]	Artikelnummer
TEC 6	6	114	118	25	37	1,6	7906322
TEC 12	6	145	161	35	50	4,2	7906186
TEC 25	6	190	209	50	60	9,6	7902719
TEC 43	6	239	263	65	80	18,3	7902294
TEC 65	6	284	322	80	100	31,7	7902289
TEC 140	6	404	463	118	142	97,0	7902320
TEC 260	6	525	621	193	150	206,6	7902038

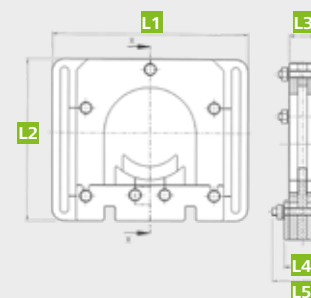
Produktinformationen auf S. 35



Kettenführung lasergeschnitten, radial teilbar

Kette	Taschen	L1	L2	L3	L4	L5	Gewicht [kg]	Artikelnummer
TEC 6	6	164	120	22	30,4	44	2,1	8504484
TEC 12	6	195	162	24	32,4	49	3,5	8504465
TEC 25	6	248	210	36	46,	65,3	8,3	8503920
TEC 43	6	-	-	-	-	-	-	auf Anfrage
TEC 65	6	-	-	-	-	-	-	auf Anfrage

Produktinformationen auf S. 35



## RUD Hubbegrenzer

Kette	Gewicht [kg]	Artikelnummer
TEC 6	0,14	7906314
TEC 12	0,5	7907126
TEC 25	0,4	7906460
TEC 43	1,7	7906401
TEC 65	4,0	7906315
TEC 140	8,0	7906313
TEC 260	-	auf Anfrage

Produktinformationen auf S. 36



Jetzt RUD TECDOS Kettenantriebe und Komponenten auf traceparts entdecken. RUD Produkt-Download vereinfacht das Designen! [Klicken Sie hier](#) oder suchen Sie auf [www.traceparts.com/de](http://www.traceparts.com/de) nach TECDOS.



# 5. TECDOS® Informationen

## 5.1 Technische Tabellen

### RUD Kettenschloss

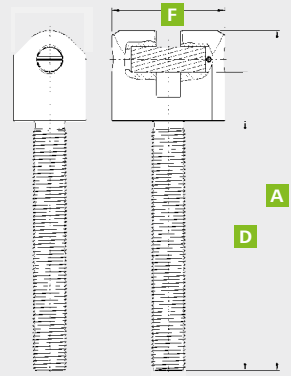
Kettengröße	Betriebskraft [kN]	Lastwechsel	Max. zul. Ketten- geschwindigkeit	Oberfläche	Gewicht [kg]	Artikelnr.
TEC 12	9	20.000	8 m/min	lackiert	0,035	7908978
TEC 25	18	20.000	8 m/min	lackiert	0,095	7908986
TEC 43	30	20.000	8 m/min	lackiert	0,2	7908995
TEC 65	45	20.000	8 m/min	lackiert	0,38	7908990
TEC140	100	20.000	8 m/min	lackiert	1,15	7906522
TEC260	200	20.000	4 m/min	lackiert	2,6	7907432



Achtung: Betriebskräfte werden auf maximale Kraft des Kettenschlosses begrenzt  
Produktinformationen auf S. 36

### TECDOS® Kettenendbefestigung

Benennung	Kette	Betriebs- kraft [kN]	A (mm)	D (mm)	F (mm)	Gewicht [kg]	Art.-Nr.
HEBG-M12	TEC6	6	103,0	79,0	32,0	0,145	7996526
HEBG-M16	TEC12	12	139,0	107,0	42,0	0,4	7993561
HEBG-M24	TEC25	25	198,0	155,0	56,0	1,0	7997341
HEBG-M30	TEC43	43	249,0	195,0	70,0	2,0	7997329
HEBG-M36	TEC65	65	303,0	237,0	82,0	3,4	7997326
HEBG-M42	TEC140	140	388,0	293,0	116,0	7,6	7997385
HEBG-M48	TEC260	260	482,0	353,0	160,0	16,5	7997420



Produktinformationen auf S. 36

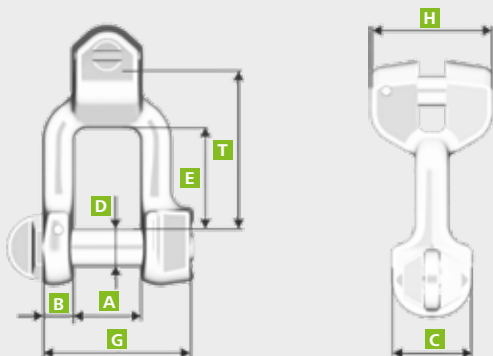
### RUD Gabelkopfschäkel

Achtung, diese Bauteile sind für TECDOS Anwendungen modifiziert.

(Standardbauteile aus der RUD VIP Familie passen nicht zu den TECDOS Antriebsketten.)

Benennung	Kette	A [mm]	B [mm]	C [mm]	D [mm]	E [mm]	G [mm]	H [mm]	T [mm]	Gewicht [kg/Stk.]	Art.-Nr.
Schäkel- VV-GSCH 6	TEC 6	17	8	22	10	21	40	28	36	0.13	7909779
Schäkel- VV-GSCH 8	TEC 12	21	10	26	12	32	48	39	48	0.27	7909780
Schäkel- VV-GSCH 10	TEC 25	27	13	34	16	35	62	44	60	0.6	7909781
Schäkel- VV-GSCH 13	TEC 43	33	17	42	20	41	81	59	78	1.3	7909782
Schäkel- VV-GSCH 16	TEC 65	38	21	49	24	49	95	69	96	2.25	7909783
Schäkel- VV-GSCH 22	TEC 140	53	30	76	36	72	130	95	132	6.43	7909784

Produktinformationen auf S. 37



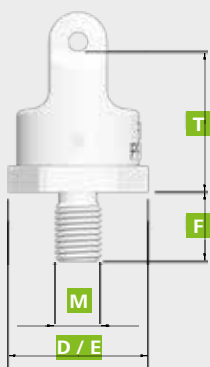
## RUD Anschlagpunkt PowerPoint

Achtung, diese Bauteile sind für TECDOS Anwendungen modifiziert.

(Standardbauteile aus der RUD VIP Familie passen nicht zu den TECDOS Antriebsketten.)

Benennung	Kette	D [mm] Eckmaß	E [mm] Schlüsselweite	F [mm]	M [mm]	Md [mm]	T [mm]	Gewicht [kg/Stk.]	Art.-Nr.
PP-VIP M16	TEC 6	46	41	25	16	17.5	50	0.42	7909768
PP-VIP M20	TEC 12	61	55	30	20	22	61	0.94	7909769
PP-VIP M24	TEC 25	78	70	36	24	26	77	1.82	7909770
PP-VIP M30	TEC 43	95	85	45	30	33	93	3.47	7909771
PP-VIP M36	TEC 65	100	90	54	36	39	102	4.69	7909772

Produktinformationen auf S. 37



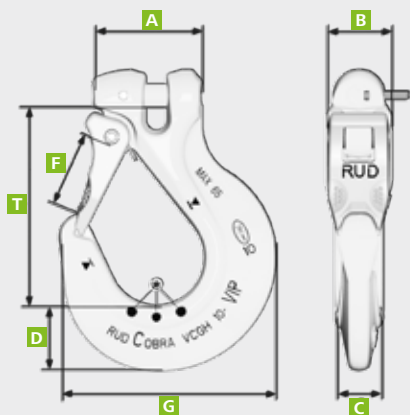
## RUD Cobra-Gabelkopfhaken

Achtung, diese Bauteile sind für TECDOS Anwendungen modifiziert.

(Standardbauteile aus der RUD VIP Familie passen nicht zu den TECDOS Antriebsketten.)

Benennung	Kette	A [mm]	B [mm]	C [mm]	D [mm]	F [mm]	F <sub>max</sub> [mm]	G [mm]	T [mm]	Gewicht [kg/Stk.]	Art.-Nr.
Haken VCGH 10	TEC 6	38	22	16	20	25	45	72	76	0.4	7909773
Haken VCGH 13	TEC 12	50	28	20	28	30	52	95	97	0.8	7909774
Haken VCGH 16	TEC 25	60	36	26	36	35	65	118	108	1.5	7909775
Haken VCGH 20	TEC 43	76	46	30	37	40	73	135	126	2.8	7909776
Haken VCGH 22	TEC 65	83	56	36	49	48	87	161	152	4.7	7909777
Haken VCGH 28	TEC 140	117	78	50	74	63	114	223	198	11.9	7909778

Produktinformationen auf S. 37





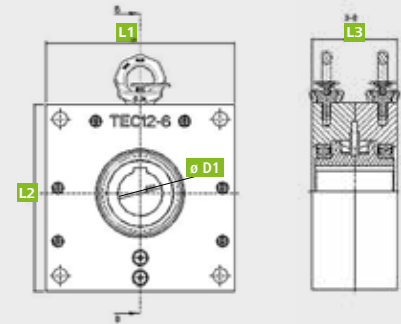
## TECDOS® PI

KFGA-L 180° ohne Flanschaufnahme

Kette	Anz. Zähne	Teilkreis-Durchmesser (mm)	L1 (mm)	L2 (mm)	L3 (mm)	ø D1 (mm)	Gewicht [kg]	Art.-Nr.
TEC 6	6	58,4	132	134	53	30	6,3	7907923
TEC 12	6	82,3	170	168	76	40	14,5	7908019
TEC 25	6	108,0	218	212	106	50	32,0	7908033
TEC 43	6	139,2	268	265	126	70	58,0	7908056
TEC 65	6	174,5	314	325	156	90	99,0	7907782
TEC 140	6	256,2	426	463	210	130	251,0	7907498
TEC 260	6	347,8	550	620	252	180	521,0	7909792

Schnittbild & Produktinformationen auf S. 22

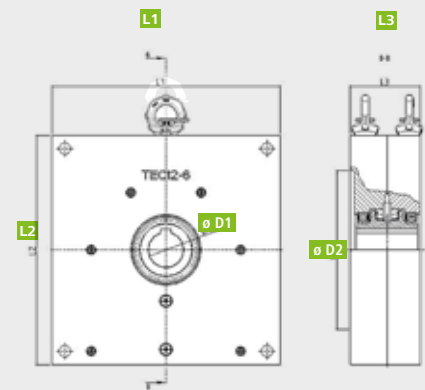
TECDOS Pi-/Gamma Antriebe können passend zu allen Kettengrößen und Zahnzahlen gefertigt werden.  
Weitere Größen auf Anfrage.



KFGA-LFL 180° mit Flanschaufnahme

Kette	Anz. Zähne	Teilkreis-Durchmesser (mm)	L1 (mm)	L2 (mm)	L3 (mm)	ø D1 (mm)	ø D2 (mm)	Gewicht [kg]	Art.-Nr.
TEC6	6	58,4	170	170	57	30	110,5	11,5	7905451
TEC12	6	82,3	260	260	80	40	180,5	37,3	7905430
TEC25	6	108,0	310	310	110,5	50	230,5	74,6	7905520
TEC43	6	139,2	360	360	131,5	70	250,5	111,0	7905745
TEC65	6	174,5	460	460	161,5	90	350,5	224,0	7906750
TEC140	6	256,2	426	463	216	130	340	254,0	7909147
TEC260	6	347,8	550	620	258	180	400	530,0	7908714

Schnittbild & Produktinformationen auf S. 22

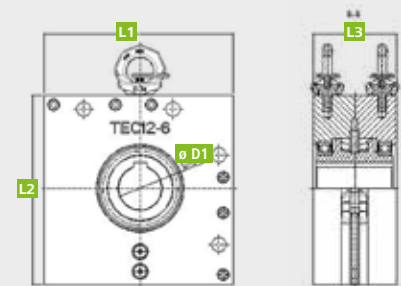


## TECDOS® GAMMA

KFGA-L 90 - 180° ohne Flanschaufnahme

Kette	Anz. Zähne	Teilkreis-Durchmesser (mm)	L1 (mm)	L2 (mm)	L3 (mm)	ø D1 (mm)	Gewicht [kg]	Art.-Nr.
TEC6	6	58,4	161	161	53	30	8,8	7908072
TEC12	6	82,3	173	173	76	40	16,0	7908087
TEC25	6	108,0	223	223	106	50	33,0	7908096
TEC43	6	139,2	281	281	126	70	60,0	7908108
TEC65	6	174,5	341	341	156	90	105,0	7908113
TEC140	6	256,2	482	482	210	130	277,0	7907769
TEC260	6	347,8	-	-	-	-	-	-

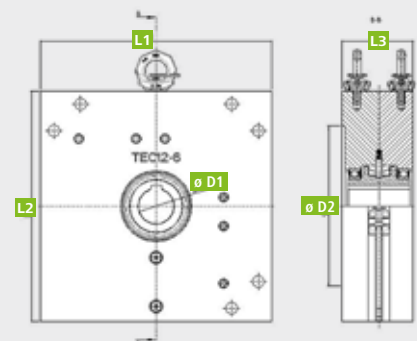
Schnittbild & Produktinformationen auf S. 22



KFGA-LFL 90 - 180° mit Flanschaufnahme

Kette	Anz. Zähne	Teilkreis-Durchmesser (mm)	L1 (mm)	L2 (mm)	L3 (mm)	ø D1 (mm)	ø D2 (mm)	Gewicht [kg]	Art.-Nr.
TEC6	6	58,4	170	170	57	30	110,5	11,0	7908786
TEC12	6	82,3	260	260	80	40	180,5	38,0	7908457
TEC25	6	108,0	310	310	110,5	50	230,5	70,0	7908459
TEC43	6	139,2	360	360	131,5	70	250,5	102,0	7909612
TEC65	6	174,5	460	460	161,5	90	350,5	217,0	7908681
TEC140	6	256,2	-	-	-	-	-	-	-

Schnittbild & Produktinformationen auf S. 22

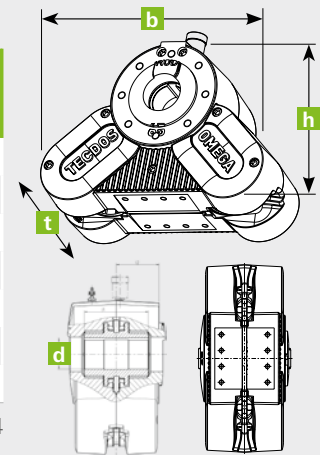




## OMEGA DRIVE

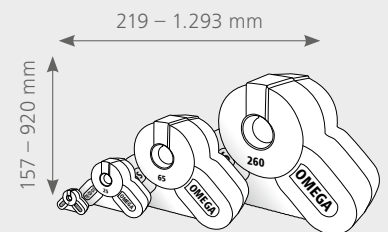
Bezeichnung	Höhe (h) [mm]	Breite (b) [mm]	Tiefe (t) [mm]	Eigen-gewicht [kg]	Durchmesser (d) Wellenaufnahme [mm]	Anzahl der Nuten DIN 6885 [mm] P9	Art.-Nr.
OMEGA 6	157	219	147	20	25 H7	1	7905346
OMEGA 12	219	305	130	30	40 H7	1	7907542
OMEGA 25	293	407	236	104	50 H7	1	7905351
OMEGA 43	372	520	219	140	70 H7	1	7907544
OMEGA 65	468	649	296	297	90 H7	1	7907545
OMEGA 140	685	953	444	991	130 H7	2 (120°)	7905364
OMEGA 260	920	1293	547	2163	180 H7	2 (120°)	7905371

Produktinformationen auf S. 24



## Kraftklassen

Bezeichnung	Betriebskraft* max. [kN]	Geschwindigkeit [m/min]	Getriebemotor z.B.: SEW	Adapter	Welle	Montage-leiste
OMEGA 6	6	6	KHF 47 DRN80M4	X	X	X
		8	KHF 47 DRN90L4			
		10				
		12				
OMEGA 12	12	6	KHF 67 DRN90L4	X	X	X
		8	KHF 67 DRN100M4			
		10				
		12				
OMEGA 25	25	6	KHF 87 DRN100LC4	X	X	X
		8	KHF 87 DRN132S4			
		10				
		12				
OMEGA 43	43	6	KHF 97 DRN132M4	X	X	X
		8				
		10				
		12	KHF 97 DRN160S4			
OMEGA 65	65	2	KHF 107 R77DRN100M4	X	X	X
		4	KHF 107 R77DRN132M4			
		6	KHF 107 DRN132MC4			
		8	KHF 107 DRN160M4			
		10	KHF 107 DRN160MC4			
OMEGA 140	140	2	PHF002 KF77 DRN132M4	X	X	X
		4	PHF002 KF77 DRN-160MC4			
		6	PHF002 KF87 DRN180M4			
		8	PHF002 KF87 DRN180LC4			
OMEGA 260	260	1	PHF032 KF97 DRN132M4	X	X	X
		2	PHF032 KF97 DRN160M4			
		3	PHF032 KF97 DRN180M4			
		4	PHF032 KF97 DRN180L4			



OMEGA Antrieb – in 7 verschiedenen Kraftklassen lieferbar.

## TECDOS TOOL MOVER

Typ	Tischauflage [cm]			Tragfähigkeit bis zu [kg]	Eigengewicht ca. [kg]
	L	H	B		
THS 10	100	100	100	10.000	1.550
THS 16	160	160	160	16.000	4.400
THS 20	160	160	160	20.000	4.450
THS 25	250	250	250	25.000	11.350
THS 32	250	250	250	32.000	11.400
THS 64	350	350	250	64.000	22.000

Produktinformationen auf S. 28

# RUD-Service



TECDOS® Hochleistungsketten sind aufgrund ihrer besonderen Eigenschaften unempfindlich und benötigen deshalb sehr wenig Wartung. Im Interesse einer hohen Betriebsicherheit stellen wir Ihnen gerne folgende Dienstleistungen zur Verfügung:



## Das RUD Service Konzept



### Messen, dokumentieren, warten

- Beratung und Empfehlung bei der Wahl der Ersatzteile
- Instandhaltung
- Austausch von Konkurrenz- mit RUD-Produkten
- Beratung vor Ort
- Messen und prüfen
- Installation vor Ort
- Fehlerbehebung
- Inspektion
- Nachrüstung



## Das RUD Engineering Konzept



### Kalkulieren, konstruieren und beraten

- Produktentwicklung und weitere Entwicklungen
- Anpassung der Komponenten auf Ihre individuelle Anforderung
- Technische Beratung, wenn gewünscht vor Ort
- Abstimmung aller Komponenten auf Ihre individuellen Anforderungen
- Erstellung von CAD-Daten (auf Anfrage)
- Problemlöser bei schwierigen Anforderungen



Jetzt RUD TECDOS Kettenantriebe und Komponenten auf [traceparts](https://www.traceparts.com/de) entdecken. RUD Produkt-Download vereinfacht das Designen! **Klicken Sie hier** oder suchen Sie auf [www.traceparts.com/de](https://www.traceparts.com/de) nach TECDOS.

# Technischer Fragebogen für Antriebssysteme



RUD Ketten  
Rieger & Dietz GmbH & Co. KG  
Tel.: +49 (0) 7361 504-1457  
Fax: +49 (0) 7361 504-1373  
tecdos@rud.com  
www.rud-tecdos.com

Bitte ausfüllen und per E-Mail an

**tecdos@rud.com** (alternativ per Fax an +49 7361 504-1543)

## KONTAKTDATEN

Firma:\*  Verantwortlicher:\*   
Straße:\*  E-Mail:   
PLZ / Ort:\*  Tel.:   
Datum:  Wunschliefertermin:  \* Pflichtfelder

## PROJEKT

Aufgabe:  Heben  Ziehen  Sonstiges:   
Separates Blatt für Skizzen bitte mitschicken

Maximale Zugkraft in der Kette [kN]:  Gewicht [kg]:  Reibfaktor [ $\mu$ ]:

Rollreibung  $\emptyset$  Rad / Werkstoffparameter  Gleitreibung: Reibungsfaktor\*

Max. Beschleunigung [ $m/s^2$ ] / max. Verzögerung [ $m/s^2$ ]:

Geschwindigkeit der zu bewegenden Last [m/min] von:  bis:

Taktbetrieb?  Ja  Nein Taktzahl:

Einschalt- und Ruhezeit pro Takt:

Gesamte Laufzeit täglich [h]:  Pro Jahr [h]:

Hubhöhe / Verfahrweg [mm]:

Anzahl der Lastkettenstränge:

Neubau  Umbau (vorhandene Gehäusemaße angeben)

Antriebstaschenrad - Teilkreisdurchmesser [mm]:

Antriebswellendurchmesser [mm]:

Vor dem Umbau verwendete Kettenart, -abmessung und -bruchkraft, Laufzeit und Grund des Ausfalles:

Umwelteinflüsse:  korrodierend  abrasiv  Temperatur  sonstige

Bemerkungen:

Antriebssystem:  Direktantrieb  Getriebemotor  Pneumatikmotor  Hydraulikmotor  Elektromotor

Ist-Zustand: Drehzahl:  Leistung:  Bauart:  Schutzkl. IP:

Soll-Zustand:





## Fördern und Antreiben

Mit den Speziallösungen aus dem Hause RUD



Ob Komplettbecherwerk, Kettenförderer oder Kettenantrieb, durch unsere große Erfahrung mit unterschiedlichsten Schüttgütern wie Zement, Düngemittel, Steine & Erden und vielen anderen, löst RUD ihre Förderaufgaben.



Für die Energieerzeugung mit Kohle und Biomasse, sowie im Bereich Recycling stellt RUD als Technologieführer Komponenten und Gesamtlösungen auf Basis von Rundstahlketten und FORKY zur Verfügung. Ob Materialzuführung, Entaschung oder Reinigungskratzer, RUD CRATOS bietet die passende Lösung.



Weltweit ist RUD der Erstausrüster bei den führenden Hebezeugherstellern. Zusätzlich bieten wir eine Vielzahl an Rundstahlketten für unterschiedliche Industrien an.



RUD Kettenschlösser Powerblock und Dominator gelten weltweit als Benchmark der Branche und werden wegen ihrer hohen Zuverlässigkeit in Hochleistungs-Bergbaubetrieben eingesetzt.



Das RUD TECDOS Team entwickelt und fertigt Antriebslösungen für Heben, Ziehen, Drehen und Teleskopieren. Neben dem Komponentenprogramm stehen nun mit TECDOS OMEGA und Pi-/GAMMA-Antriebe auch Komplettlösungen zur Verfügung.