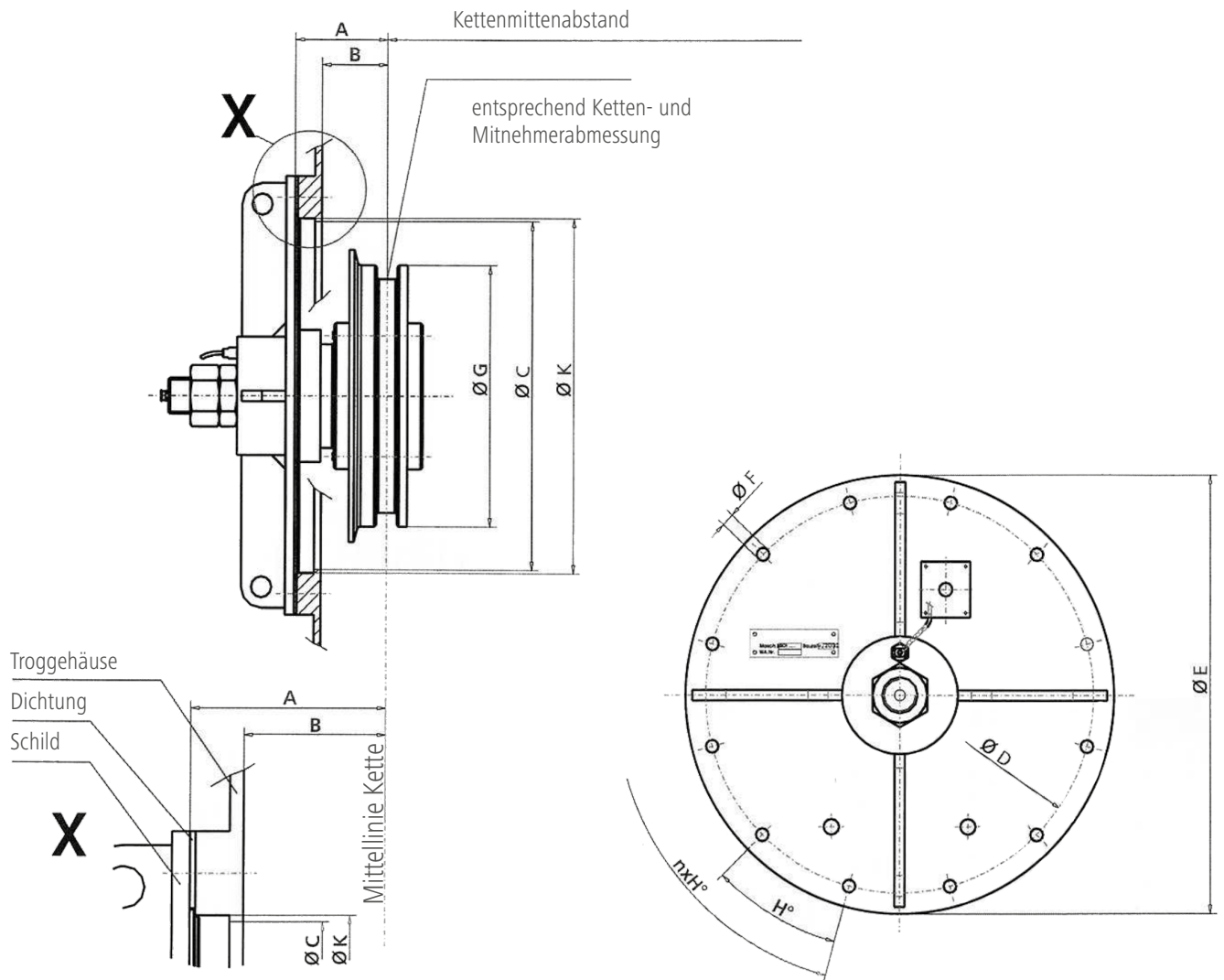


SOI 1/2

MASSBLATT



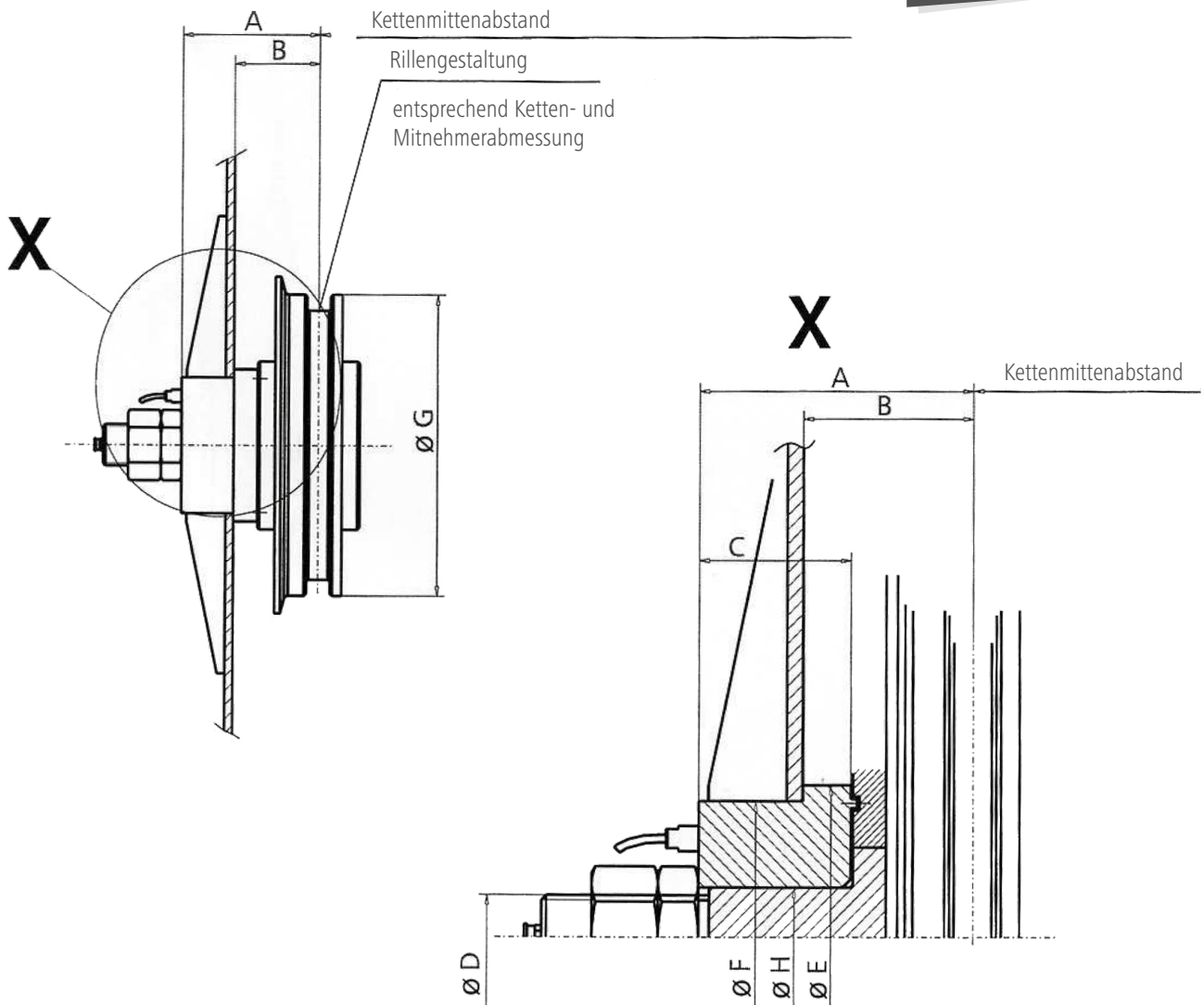
Anschluss- und Funktionsmaße

Maße mm	n (Anzahl Bohrungen in Schild):
A	
B	
$\varnothing C$	Kettentyp und -abmessung:
$\varnothing D$	
$\varnothing E$	
$\varnothing F$	Mitnehmertyp und -abmessung:
$\varnothing G$	
H°	
$\varnothing K$	

SOI 2/2

MASSBLATT

TEL.: +49 (0) 7361 504-1457
 FAX: +49 (0) 7361 504-1523
 CONVEYOR@RUD.COM
 WWW.RUD-FOERDERSYSTEME.DE



Anschluss- und Funktionsmaße

Maße mm	Kettentyp und -abmessung:
A	
B	
C	
ØD	
ØE	Mitnehmertyp und -abmessung:
ØF	
ØG	
ØH	